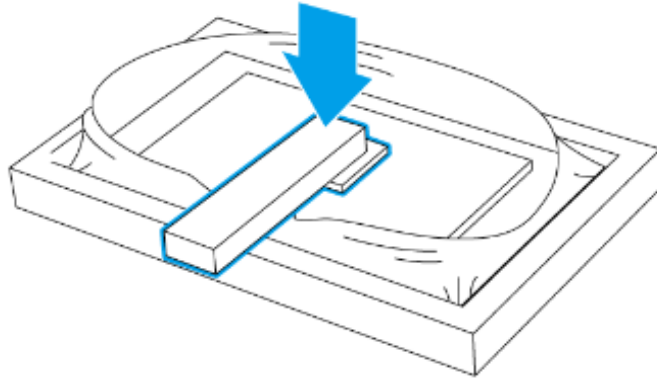


【台座取付方法】

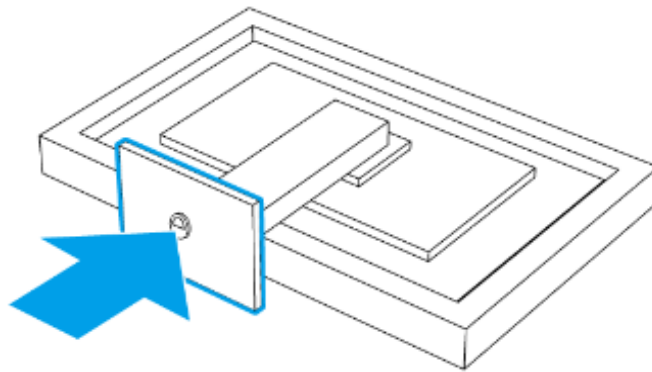
1,台座ネックをモニター背面に取り付け

- ・平置き状態のまま、台座取付用ネジを使用し、台座ネックを取り付ける。

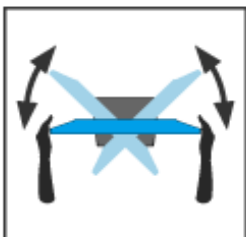


2, 台座を台座ネックに取り付け

- ①ネックの突起と台座の穴を合わせて、台座と台座ネックをはめる。
- ②ネジ金具(2箇所)を起こし、時計回りに回して固定する。
- ③固定後にネジの金具を倒す。



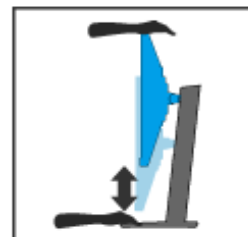
※画面の向きは図のように調節が可能です。



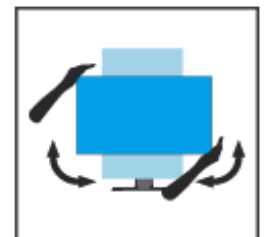
左45°右45°



上17°下5°



高さ120mm
(可動量)



左右回転90°