

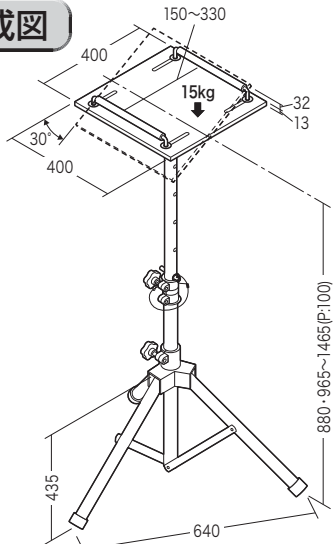
この度は、弊社製品をお買求めいただきましてありがとうございました。  
この本製品は組立式になっておりますので、下記の要領で組立ててください。  
パッキングケースの中には、下記の部品が入っています。

**組立説明書は組立て後も  
大切に保管してください。**

この製品を第三者に貸し出すときは、この説明書も共に  
貸し出し、よく読んでから使用するように指導ください。

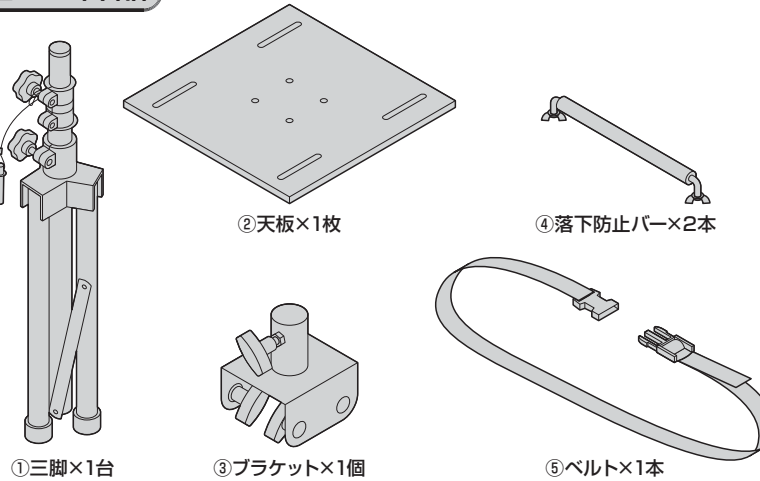
★用意していただくもの・・・  
手袋(組立て時のケガ等を防ぐために必ず着用してください)

**完成図**



耐荷重: 15kg

**組立て部品**



※部品の欠品や破損があった場合は、品番(100-PRST001など)と上記の部品番号(①~⑤)と部品名(ベルトなど)をお知らせください。

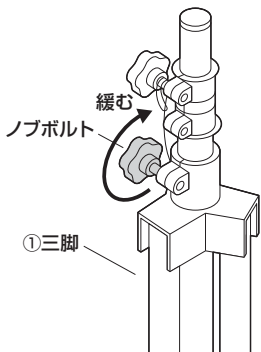
**取扱い上の注意**

- 本製品を振動のある場所に設置しないでください。
- 本製品に強い振動や衝撃、無理な力を与えないでください。
- 本製品を高温・多湿となる場所や、ホコリや静電気、油煙の多い場所で使用・保管しないでください。
- 本製品を水などの液体で濡らさないでください。また、濡れた手で触れないでください。
- お子様には本製品や付属品を触れさせないでください。
- 製品の上に腰掛けたり、乗らないでください。
- 加熱した鍋、湯沸かし器、アイロン等を直接置かないでください。
- 直射日光またはストーブの熱、クーラーの風が当たる場所や高温、湿気及び乾燥の著しい場所を避けてください。
- 必ず屋内の平坦で安定した場所で使用してください。
- 物を乗せた状態で移動させないでください。
- 著しい汚れを落とす場合は、薄めた中性洗剤を使用してください。
- 用途以外で使用しないでください。
- 分解、改造、修理をしないでください。
- 部品が外れたまま使用しないでください。
- ボルト・ネジ類がゆるんだまま使用しないでください。
- 耐荷重以上の重さの物を乗せないでください。
- 本製品の故障、またはその使用によって生じた事故や直接、間接の損害については弊社はその責を負わないものとします。あらかじめご了承ください。

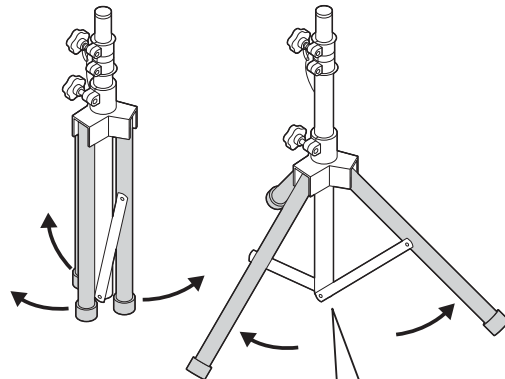
以上の点に注意して取扱ってください。

**1 三脚を広げます。**

①三脚の下図のノブボルトを緩めます。

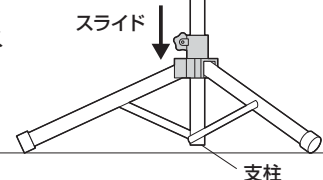


②三脚を広げます。

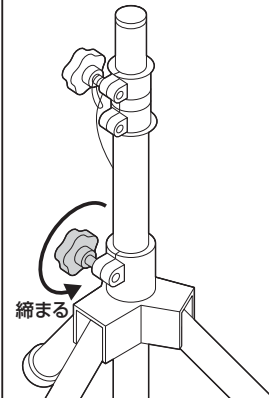


※下図の部分をスライドさせて三脚を更に大きく開くこともできます。

**注意**  
支柱が床に当たらない範囲で調節してください。

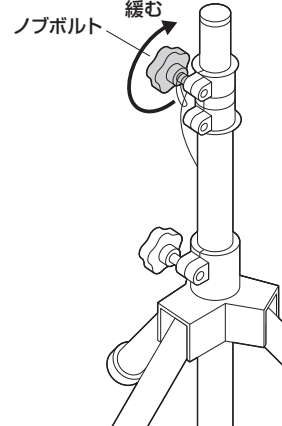


③ノブボルトをしっかりと締め付けます。

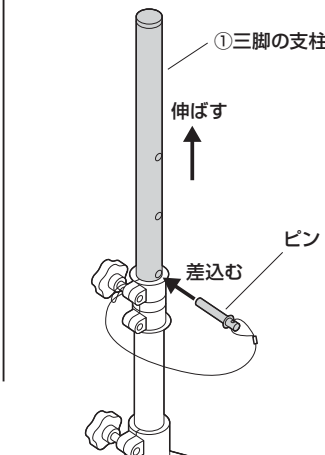


**2 支柱を伸ばします。**

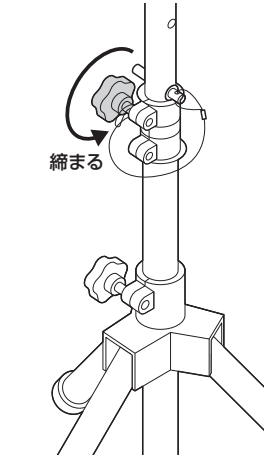
①三脚の下図のノブボルトを緩めます。



②支柱を伸ばし、ピンを差込みます。  
※7段階で任意の高さに伸ばします。

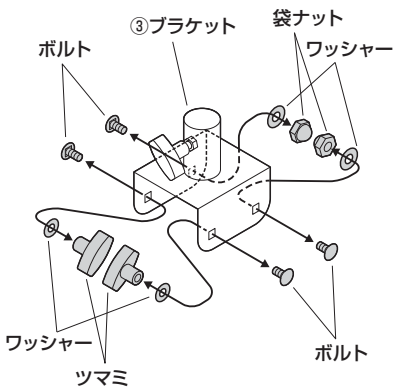


③ノブボルトをしっかりと締め付けます。

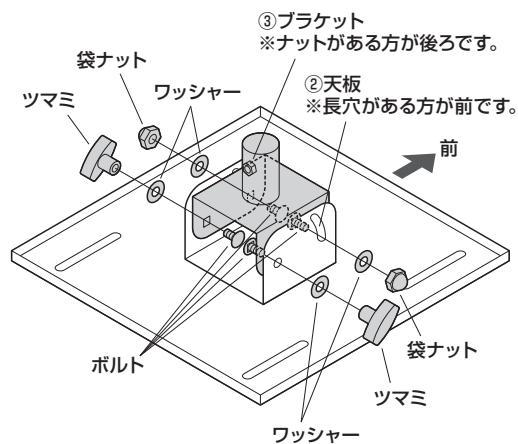


### 3 天板にブラケットを取付けます。

① ブラケットからツマミ、ボルト、袋ナット、ワッシャーを取外します。

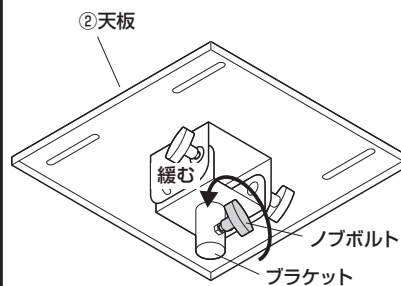


② 天板にブラケットを取付けます。

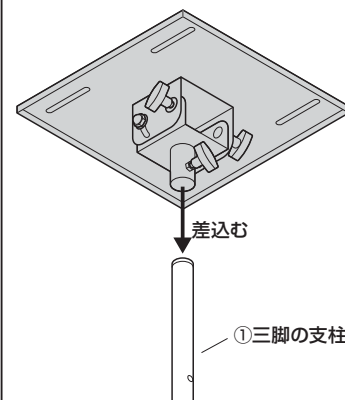


### 4 支柱に天板を取付けます。

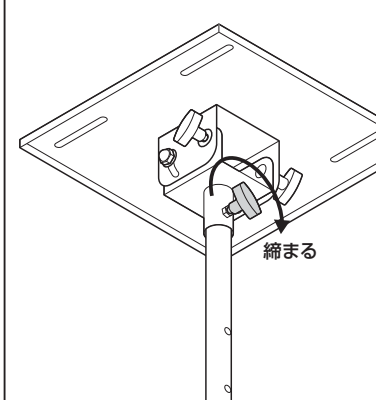
① ブラケットのノブボルトを緩めます。



② 支柱にブラケットを差込みます。

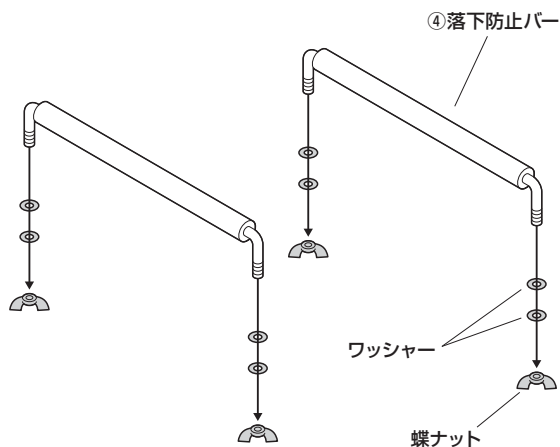


③ ノブボルトをしっかりと締め付けます。



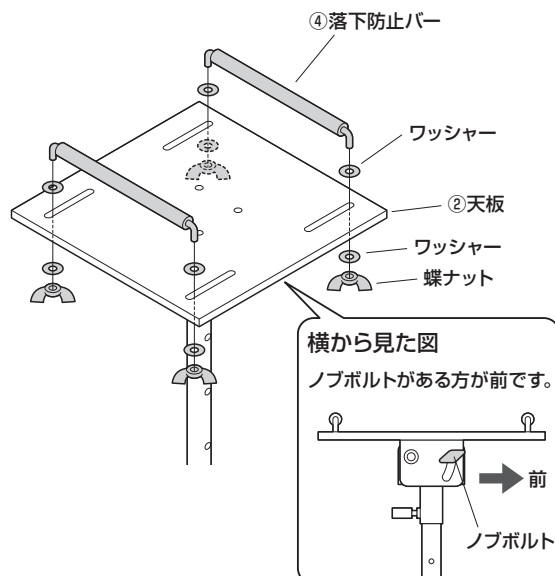
### 5 天板に落下防止バーを取付けます。

① 落下防止バーからワッシャー、蝶ナットを取外します。



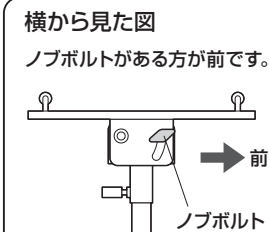
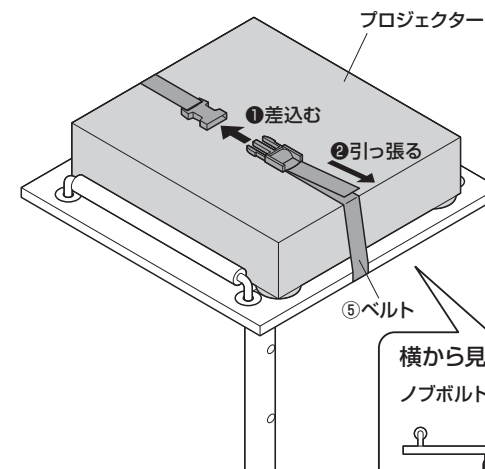
② 天板に落下防止バーを取付けます。

※ プロジェクターの奥行きに合わせて取付けます。  
※ 前側の落下防止バーが投影の妨げになる場合は、  
後側の落下防止バーのみ取付けます。



### 6 プロジェクターを乗せ、ベルトで固定して完成です。

※ プロジェクターをしっかりと固定します。



## 各部の調節方法

