

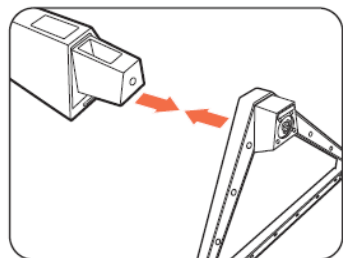
# 取扱説明書【BENQ 27インチゲーミングモニター】

## ～取り付け手順～

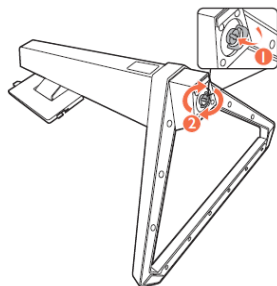
### ※注意事項

- ・取り付けや取り外しを行う場合は、必ず机とモニタの間に緩衝材をご使用ください。モニター破損の原因になります。
- ・また、必ず電源プラグをコンセントから抜いて行ってください。感電や故障の原因になります。
- ・液晶面を指で強く押さないでください。

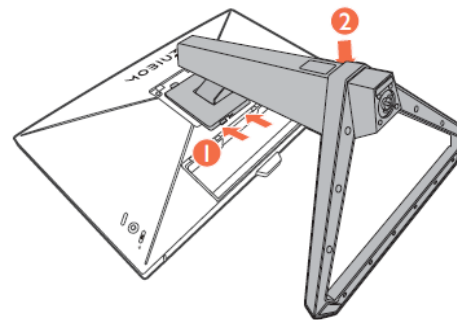
I. モニタベースにモニタスタンドを取り付けます。



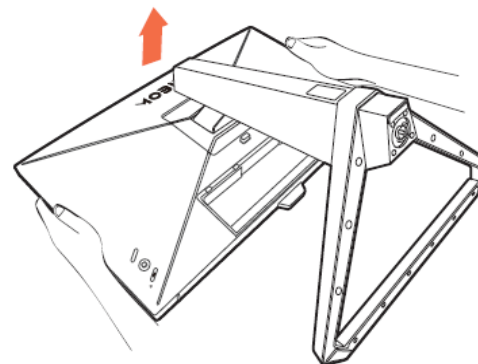
II. ネジのつまみを掴みネジを締め、ネジのつまみを倒します。



III. スタンドアームとモニタの向きを合わせて、カチッという音がするまで押し込んでください。



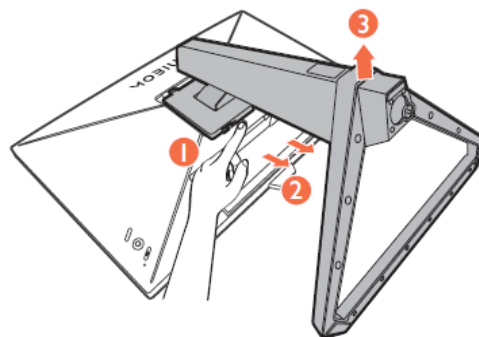
IV. ゆっくりとモニターを持ち上げて、机の上に正面を向くように設置します。



# 取扱説明書 【BENQ 27インチゲーミングモニター】

## ～取り外し手順～

- I. 取り外しボタンを押し続けて、  
モニタスタンドを上方向に持ち上げてください。  
そのまま下へ引き抜きます。  
※取り外しボタンは奥までしっかりと押してください。



- II. モニタベースの底面にあるネジのつまみを掴みネジを外し、モニタベースを外します。

