

LCD109 取り付け説明書

安全にお使いいただく為の重要事項

- 実際に組み立てる前に、本取扱い説明書をよく読み、組み立ては本取扱い説明書に従い慎重に行ってください。
- 安全部品は本来の目的に即してご使用下さい。



ご注意

本製品は専門業者取付指定商品です。
取付け不備等による事故について保証等は一切ございませんので
取付けに際しましては、十分にご注意くださいますようお願い致します。
(少しでもわからない事や安全な取付けに疑問が生じた場合は、専門業者にお尋ねください)
(本商品を取り付ける壁の材質や取付け方等についてはっきりしない場合でも専門業者にお尋ねください)

【事故損傷について】

誤った組み立て、取付け不良、取付け強度不足、および本来の目的以外の利用、天災等による事故等については一切の責任を負えませんのでご了承下さい。

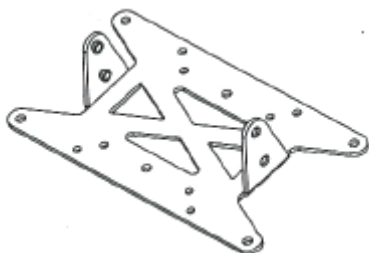
組み立て設置上のご注意



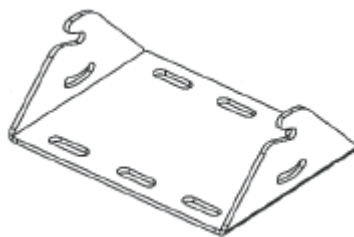
危険

本商品のボルト、ワッシャー類などは全て確実に取付けてください。不完全な組立てはモニター及び、金具の落下事故の原因となります。各パーツの取付箇所、取付方向を正確に行う為に、組立説明書をよくお読みになり、最適な場所に最適な方法で確実に取付けてください。

添付品一覧



a. モニターブラケット…1個



b. ウォールプレート…1個



A. M4ワッシャー…10枚



B. M6ワッシャー…10枚



C. M6ロックワッシャー…2枚



D. M4×6ボルト…5本



E. M6×12ボルト…10本



F. M4×30ビス…5本



G. M4×45ビス…5本

・本製品はVESA規格(75mm,100mm,200X100mm)に合致した液晶(薄型)テレビ用に設計されています。

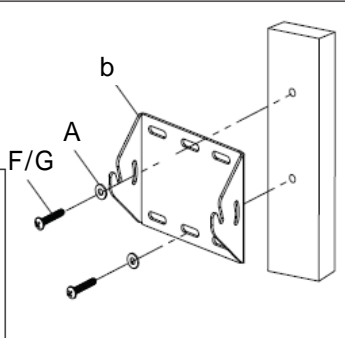
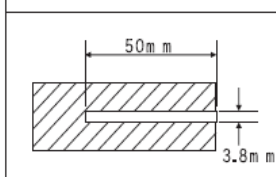
Step 1

壁に取り付けます

以下の図を参考にウォールプレート(b)を壁に取り付けてください。

木製壁への設置

壁の補強箇所にマークをつけてマーク位置に下記の要領で穴をビットドリルで開けます。

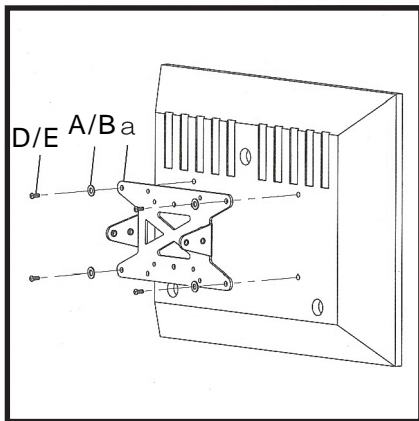


取り付ける壁の強度や取り付け位置、方法については、専門の工事業者にお問い合わせください。一般的に石膏ボード等の壁には補強が必要です。キリや専門の探知機で壁の裏にある柱・梁等の補強箇所を探し、安全に取付けしてください。

Step 2

テレビを取り付けます

テレビの背面が平面の場合

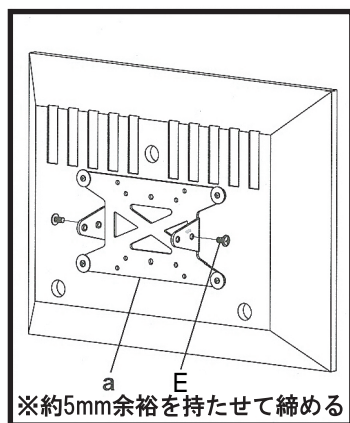


左図を参考にテレビの背面にモニターブラケット(a)を取り付けてください。

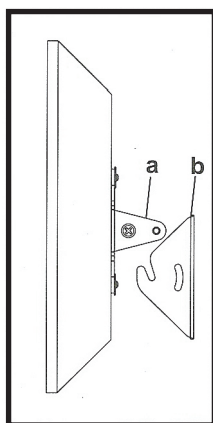
VESA規格のテレビ背面のネジ穴の位置を確認します。左図を参考に、しっかりと固定してください。

Step 3

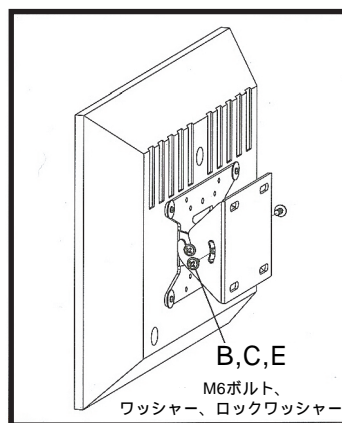
モニターマウントを壁掛プレートに取付けます



モニターブラケットaに、ネジEを付けます。この時、ネジは締め切らずに、約5mm程、余裕を持たせて締めます。



ウォールプレートbにモニターブラケットaを引っ掛けます。上手く掛けられない場合、ネジEを緩めて掛けられる余裕を作ります。



※角度を決めて、M6ワッシャーB、M6ロックワッシャーCを間に挟んで、M6ボルトEで固定します。

キッチリと左右の両方を締めてください。

最後に・・・【取付確認作業】

各取付け部分及び、ボルト、ナットの緩み、ガタがないか確認して下さい。緩みが確認できた際には、増し締めをしっかりと行って下さい。少しでもガタや、違和感があった際には取付けを中止して下さい。

この【取付確認作業】は定期的（半年に1回程度）に実施し、問題の無いことを確認して下さい。