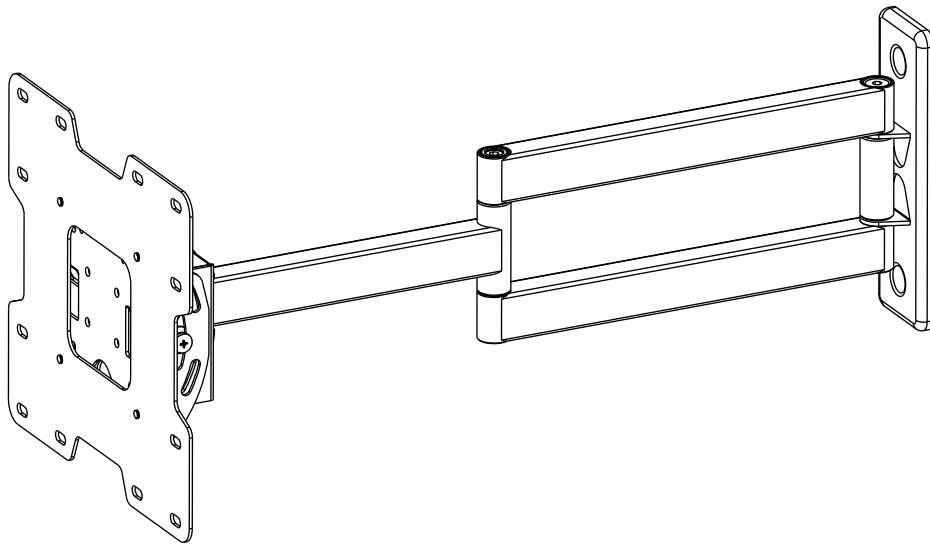


テレビ壁掛け金具 使用及び取付け説明書

Ver.5

型番『LCD-2703』



この度は本商品をお買い上げいただき誠にありがとうございます。
設置の前に本説明書をよくお読みのうえ正しく設置・使用してください。

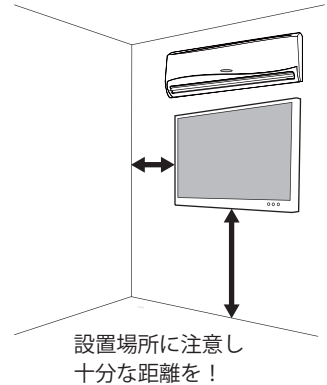


ご注意

- ・本商品は、日曜大工（DIY）が得意な方でしたら十分に確認を行ったうえで作業をすれば設置可能です。ただし、説明書を無視した組み立て設置や誤った組み立て設置、取り付け不良、取り付け強度不足、本来の目的以外の利用および、天災などによる事故や破損については、弊社では一切の責任を負いかねますのでご了承ください。
少しでも作業に不安があるようなら、決して無理に取り付けを行わずに設置業者へ依頼をしてください。
- ・取り付けを行う前に、テレビが今回お買い上げの金具に取り付けできるかを今一度確認してください。壁側の取り付け工事を行った後に、テレビの取り付けが出来ないと発覚しても弊社では一切の責任を負いかねます。何卒、慎重にご確認ください。
- ・金具の種類やテレビの大きさによっては、重量がある場合がございます。
基本的には2人以上で組立・設置作業を行ってください。
- ・設置作業を行うにあたって、安全性を十分に考慮し、設置中の怪我や、部屋及び家財にキズを付けることの無いようご注意ください。また、作業時は十分な作業スペースを確保してください。

⚠️ ご注意

- ✓ 誤った組み立て設置や取付け不良、取付け強度不足、本来の目的以外の利用や、天災などによる事故等については一切の責任を負えませんのでご了承ください。
- ✓ 個人で取付けを行う際は取付け場所等十分に注意し、自己責任の上で取付けを行ってください。不安のある場合は無理に取り付けを行わず専門業者へ依頼してください。
- ✓ 必要な部品は本説明書通りの手順で全て確実に取付けてください。不備がある場合、テレビの落下や事故の原因になります。
- ✓ 取付ける壁面によって壁面の耐荷重が異なります。取付ける場所を確認し、取付けが困難な場合は中止してください。
- ✓ 次の場所には設置をしないでください。
 - ・石膏ボードのみの場所や砂壁土壁のような強度の足りない場所、天井
 - ・振動や衝撃が頻繁にあるような不安定な場所
 - ・人がぶら下がったり、寄りかかったりするような場所
 - ・ぐらつく、傾くなど不安定な場所
 - ・屋外や海岸、温泉に近い場所、湿度・温度の高い場所
 - ・動力用電源配線、空調機器、防磁型ではないスピーカーに近い場所
 - ・テレビの通気が悪い場所、通風を妨げるような場所
 - ・開閉するドアの近くなど、通常生活の行動に支障をきたす場所
- ✓ 設置後の再移動は行わないでください。一度開けた穴を再び使用する事はしないでください。
- ✓ 本商品ごとに定められた許容重量以下のディスプレイのみご使用ください。



取付け設置時に必要になる道具・工具は揃っていますか？

- ◆プラスドライバー（長さの異なるもの数種類あると便利です）
- ◆間柱センサー（下地調査器）
- ◆電動ドライバー
- ◆滑り止め付きの軍手（手を怪我しないようにする為や、誤って落とさないようにご注意ください）

【その他あると便利な道具・工具】

- ・厚手のタオルや柔らかい布（金具取付け時にテレビ画面のキズを防ぎます）
- ・メジャー（設置場所などを決める際や穴を開ける位置の寸法を決める場合に作業がしやすくなります）
- ・ペン、鉛筆など印を付けるもの

取付けを始める前にもう一度確認チェック！

- ✓ 金具に不備はないかどうか、破損などの不良部品・不良箇所は無いかどうか
- ✓ 付属部品は揃っているか、取付けに足りない部品は無いか
- ✓ テレビの適合をもう一度確認してください。
テレビ側ブラケットを実際にテレビ背面のネジ穴に合わせてみましょう。
- ✓ 取付けを予定している壁の状態を確認してください。
取付ける場所に間柱や補強が入っているか（石膏ボードのみの場所は不可）
コンクリートの場合は別途取付け業者を依頼してください。

！ 付属ネジに関して

テレビ側のネジ類は、多くのテレビに取り付け可能にする為に数種類の径の太さで一般的な長さのネジを付属しています。万が一付属のネジで長さが合わない場合は別途ホームセンター等で適切な長さのネジ類をご用意ください。

壁側のビスに関して木造の柱や補強のある壁に取り付けを行う事を前提としています。別途コンクリート等にお取り付けを行う場合は設置業者とご相談の上適切なビスやボルトをご用意ください。

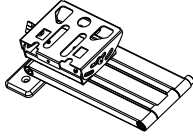
付属の部品一覧

※金具・部品の仕様や形状は実際とは多少異なる場合がございます。

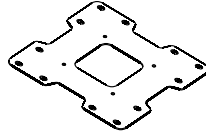
カリナイト以外のモニターを使用される場合は、お客様にて必要部品をご用意ください。

壁側の強度確認を必ず行なってください。取付け不良、強度不足による事故や破損については弊社では一切の責任を負いかねますのでご了承ください。

金具本体・壁側プレート部品



A. 壁側アーム…1個



B. テレビ側プレート(大)…1個

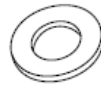


C. テレビ側プレート(小)…1個

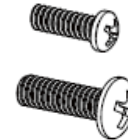
テレビを取り付ける際に使用するネジ類



D.M5ボルト…5本



E.プラスチックワッシャー…4枚



F.M4×15ボルト…5本
M6×15ボルト…5本

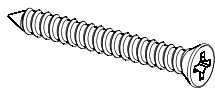


G.M6/M8ワッシャー…5枚

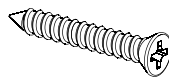


H.M4ワッシャー…10枚

壁に設置する際に使用するネジ類



I.ラグボルト(長)…4本



J.ラグボルト(短)…4本

※木造の柱・補強のある壁用のネジが付属しています。

壁の種類や状態によって合わない場合別途ホームセンター等で適切なネジ類をご用意ください。

Step1. モニターブラケットの取り付け



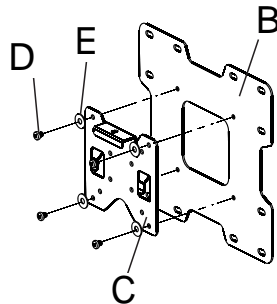
取付け前にテレビの据え置きスタンドや電源ケーブル等の配線を全て外してください。

【テレビの背面のネジ穴を確認する】

テレビ側プレート小(C)はネジ穴 75x75,100x100 に対応しています。

お取付け予定のテレビが 200x100,200x200 の場合は下図のようにテレビ側プレート大 (B)を使用します。

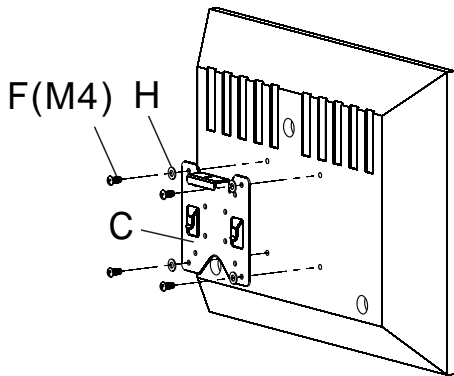
プラスチックワッシャー(E)テレビ側プレート小(C)、M5ボルト(D)の順に取り付けてください。



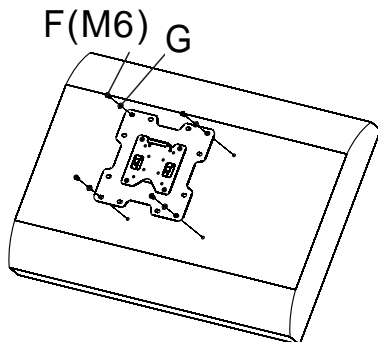
【テレビの背面がフラットで干渉する様な箇所がない場合】

下の図を参考にして、テレビの背面に開いている金具取付けネジ穴にテレビ側プレートと、ワッシャー (G,H)、ボルト(F)を使って取り付けます。

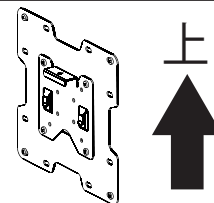
■ネジ穴 75x75,100x100 の場合(テレビ背面ネジ穴がM4サイズのものに対応しています。)



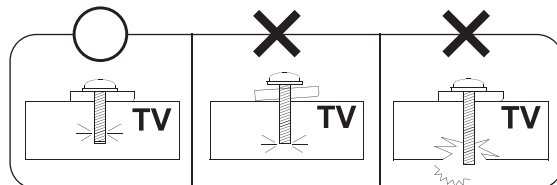
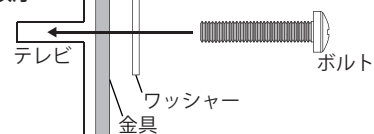
■ネジ穴 200x100,200x200 の場合



テレビ側プレートには上下がありますのでご注意ください。



取付け順序



付属しているボルト類は基本的なものになります。取付けのテレビネジ穴の径や深さに合わない場合は別途適切なボルトをご用意の上お取り付けください。無理に取り付けを行うとテレビの破損や落下の危険があるので絶対に行わないでください。

Step2. 壁側プレートの取り付け ～事前確認・準備

⚠️ 必ずお読みください！

ご自身での設置作業は自己責任での設置となります。壁面への取り付け不備による事故や損害に関しては一切の保証がございませんので、取り付けを行う際は十分に確認し、安全性を考慮したうえで作業を行ってください。少しでも不安が残る場合は無理に作業を行わず、内装業者・電設業者などに設置依頼の相談をしてください。

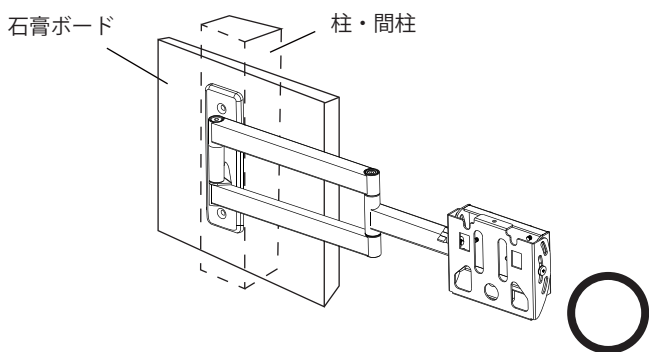
※取り付けを行う前にご確認ください。

ご自身でお取り付けになる際は必ず自己責任のもと、安全確認等に細心の注意を払い、無理のない作業を行ってください。基本的には安全を考慮し2人以上で作業を行ってください。

取り付ける壁面によって壁側の耐荷重が異なります。金具を設置する壁面は液晶テレビと金具などの総荷重に長期間十分に耐え、地震や想定される外力に十分耐える場所に取り付けてください。

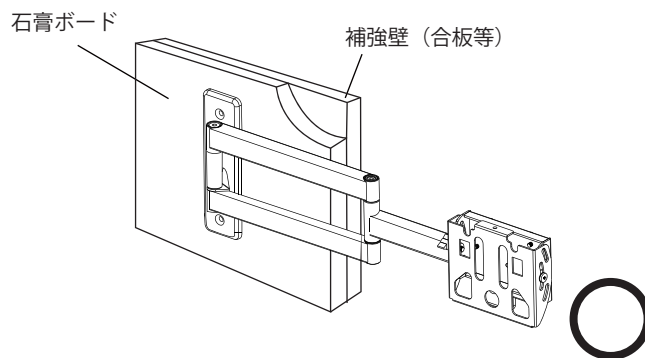
【石膏ボードの裏側に柱や間柱がある場合】

間柱センサーなどで石膏ボードの裏にある柱・間柱を探し、柱の中央にネジを止めるように取り付けを行ってください。



【石膏ボードの裏側（表側）に補強が入っている場合】

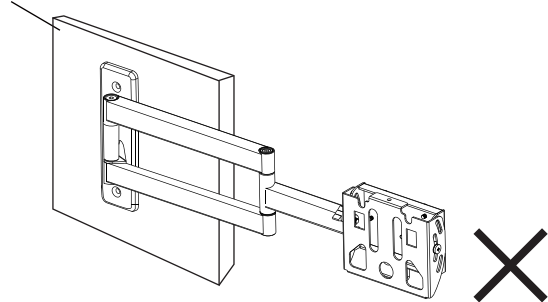
新築時やテレビ等の壁掛け用に別途合板等で補強を入れている場合、その部分に取り付けが可能です。補強用の合板等は 12mm 以上の厚みの場合に限りです。



【石膏ボードのみの場所へ取り付けを行う場合】

石膏ボードのみの場所への取り付けは出来ません。石膏ボード自体の強度が弱く、取付けを行った場合に壁ごと破損、落下する恐れがあります。

石膏ボード（裏に柱・間柱が無い箇所）



【壁がコンクリートやレンガの場合・鉄筋の柱へ取り付けを行う場合】

コンクリートへの設置や鉄筋への取り付けは、DIY が得意な方でも大変困難な作業となります。コンクリートやレンガの壁への取り付け工事・鉄筋への取り付け工事はお近くの専門業者へご依頼ください。

【テレビボードへ取り付けを行う場合】

家具屋などで販売しているテレビボードへの取り付けは弊社ではテレビボードの情報を持ち合わせていない為、テレビボードの販売店から板厚やテレビの壁掛けに対応しているか等の情報を確認し自己責任でのお取り付けとなります。その場合、別途適切な壁側のビス等をご用意ください。

【砂壁・土壁の場合】

砂壁や土壁の場合は、石膏ボード同様強度が弱くお取り付けができません。内装業者・電設業者などに依頼し、別途壁に補強工事を行う必要がございます。そのまま取り付けを行った場合は壁ごと破損、落下する恐れがある為絶対にお止めください。

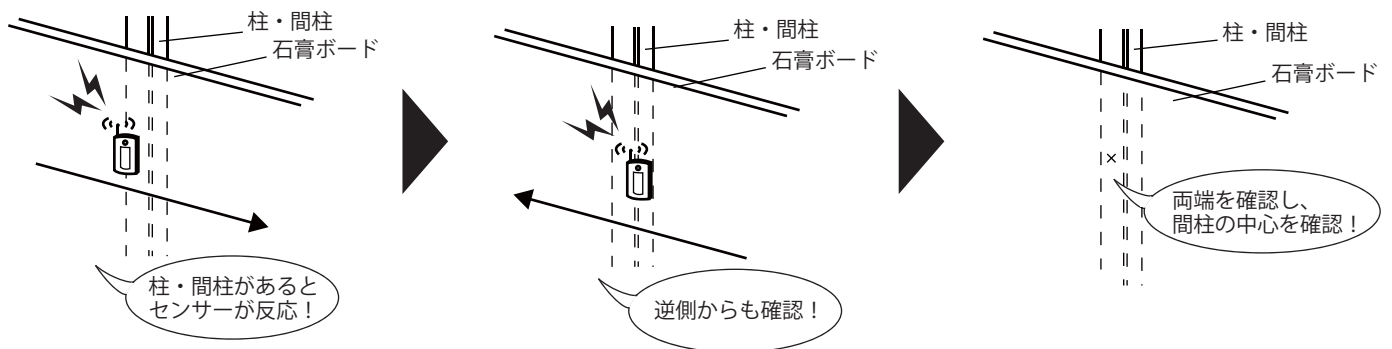
Step2. 壁側プレートの取り付け ～事前確認・準備の続き

【間柱に取り付ける際の間柱の見つけ方】

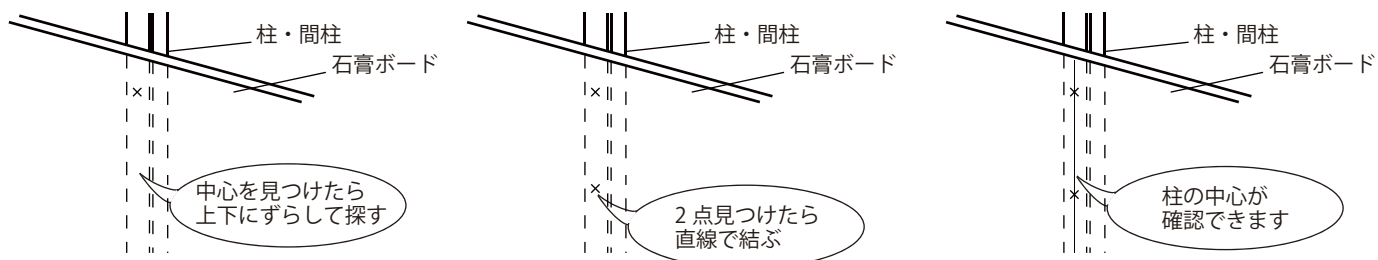
一般的な方法として、間柱センサーや探知針を使って間柱を見つける方法があります。
設置する場所に目星をつけ間柱センサーや探知針で調べていきます。
間柱を見つけたら目星をつけ、間柱の中心を確認しましょう。最初に見つけた場所が間柱の端だった場合、ネジが効かなかったり間柱が割れてしまう可能性がありますので、間柱の中心をしっかりと確認して確実にネジを打てる場所を見つけてください。

【間柱センサーを使用する場合】

片側から壁をなぞるように数回調べます。センサーの鳴り始めが間柱の端になりますのでその部分に印を付けます。
逆側からも同じ様に間柱の逆端を調べ、2点の中間が間柱の中心になりますので目星を付けてください。



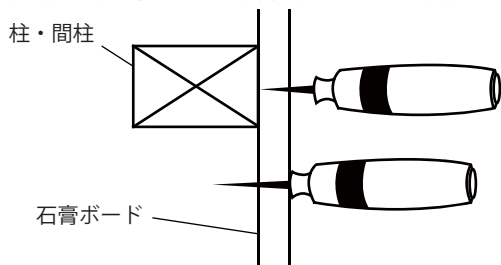
間柱の中心が見つかったら探す位置を上下にずらしてまた中心を見つけてください。その2点を直線で結べば、間柱の中心線を描く事が出来ます。壁側の金具の幅に合わせて、渡らせる柱・間柱の本数分印を付ける作業を行ってください。



【間柱探知針を使用する場合】

取付けを行う位置に柱があるかどうかを確認するために、平行に数か所に針を刺します。

間柱探知針を使用する場合（上から見た図）



刺すタイプは、間柱がないと手ごたえがなく針が奥まで入ります。
針が止まると柱や間柱がある場所です。
(仕様はメーカーによって異なります)

刺す場所は1箇所ですらならず、数か所刺して間柱の中央を探し印を付けてください。

※上記の方法でも柱・間柱が確認できない場合

間柱センサーや探知針を使用しても柱・間柱の立っている箇所が見つからない場合、GL工法など別の構造の場合があります。
確認しても見つからない場合は、決して作業を続行せずに内装業者・電設業者などにご相談・ご依頼ください。

【補強壁へ取り付けを行う場合】

壁一面が補強してある壁の場合は柱・間柱を見つける必要はありません。

補強の入っている壁の箇所にお取り付けを行ってください。

ご自身で別途補強を行う場合は、補強する板は必ず柱・間柱など土台となる箇所にはしっかりとお取り付けください。

補強に不備があり板ごと落下、破損した場合でも一切の保証がございませんので十分に注意し、安全性を考慮したうえで設置作業を行ってください。

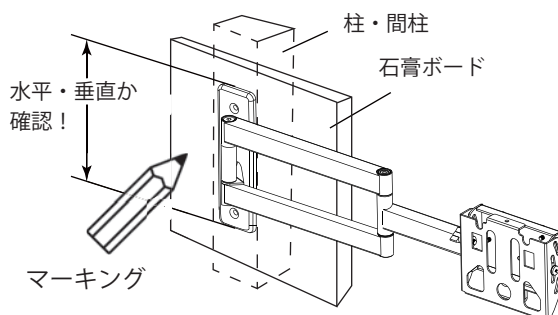
Step2. 壁側プレートの取り付け ～柱・間柱へ取り付ける場合



Step1 のテレビ側プレートの取り付け作業を先に行ってください。万が一テレビ側プレートが取り付けできなかった場合、取り付け可能なテレビに交換するなどをしてしないと取り付け設置が出来なくなります。また、先に壁側アームを取り付けてしまった場合にテレビ側が合わなかったと発覚した場合でも一切の返品保証および壁側の工事保証等はお受けできません。

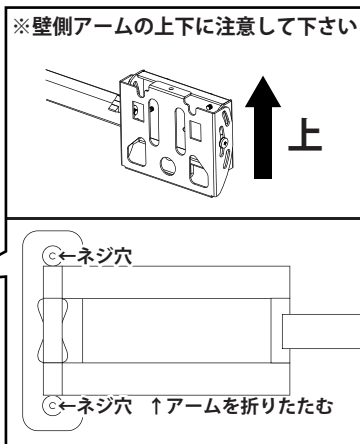
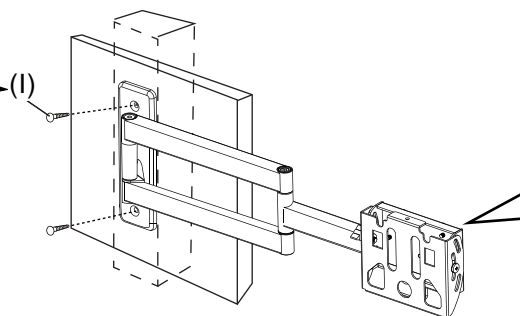
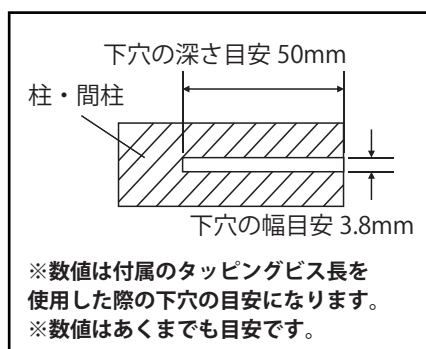
【取り付ける位置を決めてマーキングする】

壁側アーム (A) を壁の目印に照らし合わせ、取り付け時に使用する穴 2 点と、取り付けの高さにマーキングします。この時使用する穴は必ず柱・間柱のある部分になるようにしてください。その際にマーキングがしっかりと水平・垂直についているかどうかを、水平器を使用して確認してください。



【位置を確認して壁側アームを取り付ける】

マーキングした場所に適切な幅・深さでドリルで下穴を開けます。付属のラグボルト長 (I) を使用する際は下図の下穴目安の図を参考にしてください。ズレないように十分に気を付けて作業を行ってください。電動ドリルがあるとスムーズに作業が進みます。全ての穴を開けたら、壁側アームを取り付けます。ラグボルト長(I) を使用して、下の図を参考に壁側アーム (A) を壁の裏側の間柱にしっかりと取り付けてください。

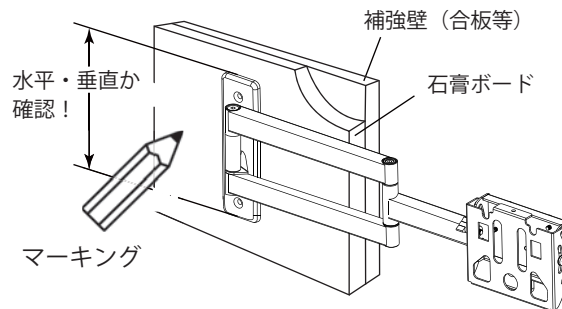


Step2. 壁側プレートの取り付け ～補強壁に取り付ける場合

【取り付け位置を決めてマーキングする】

壁側アーム (A) を壁に合わせます。

取り付け時に使用する穴2点と、取り付けの高さにマーキングします。この時使用する穴は必ず補強壁の部分になるようにしてください。その際にマーキングがしっかりと水平・垂直についているかどうかを、水平器を使用して確認してください。

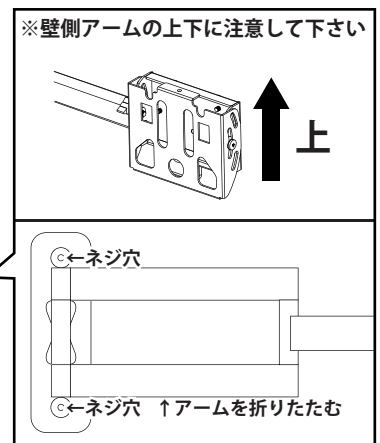
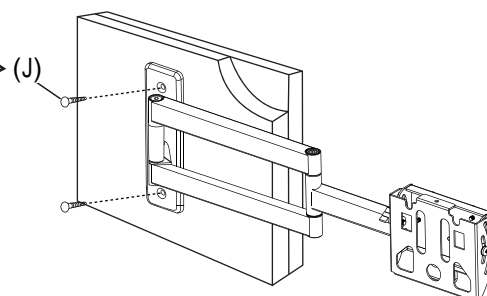
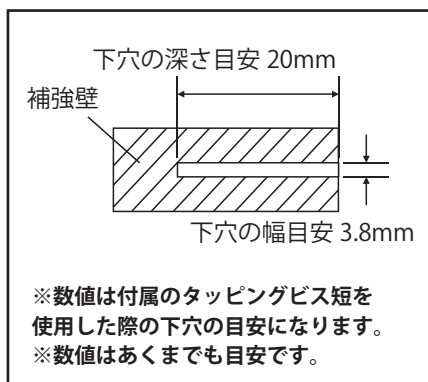


【位置を確認して壁側アームを取り付ける】

マーキングした場所に適切な幅・深さでドリルで下穴を開けます。付属のラグボルト短(J)を使用する際は下図の下穴目安の図を参考にしてください。

ズレないように十分に気を付けて作業を行ってください。電動ドリルがあるとスムーズに作業が進みます。

全ての穴を開けたら、壁側アーム(A)を取り付けます。ラグボルト短(J)を使用して、下の図を参考に壁側アーム(A)を補強板にしっかりと取り付けてください。



- ・ 付属のネジで取付けが困難な場合は別途適切なネジをご用意下さい。
- ・ 下穴を開ける際や壁側アームを取り付ける際に違和感を感じた場合（穴が突き抜けてしまった・しっかりとネジで固定された感触がないなど）は、ただちに取り付け工事を中止し、お近くの専門業者にご相談ください。

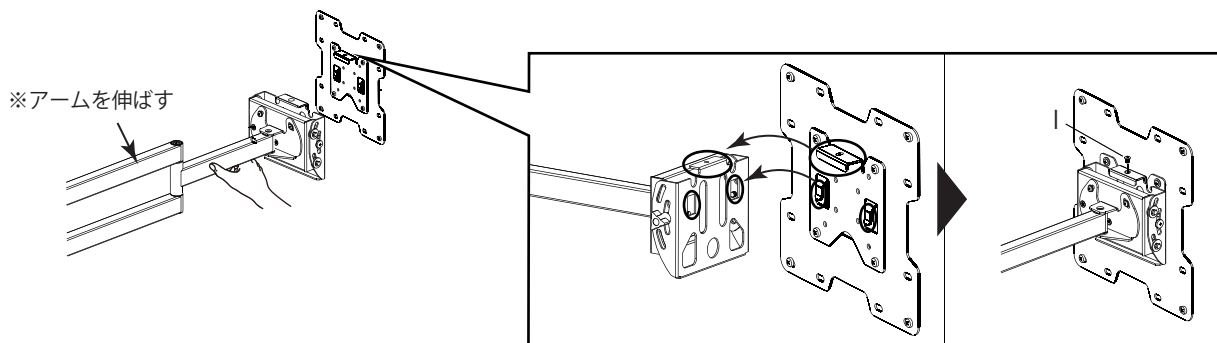
Step3. テレビ側プレートと壁側アームを組み合わせる



- この項目での作業は、テレビの大きさや重量によっては大変困難な作業となる場合がございますので、無理に1人で作業を行わずに2人以上での取り付け作業を行ってください。
- 無理な作業による作業者の負傷や、テレビや金具などの破損・損傷などについては弊社では一切の責任を負えませんので、安全に作業を行うようにしてください。

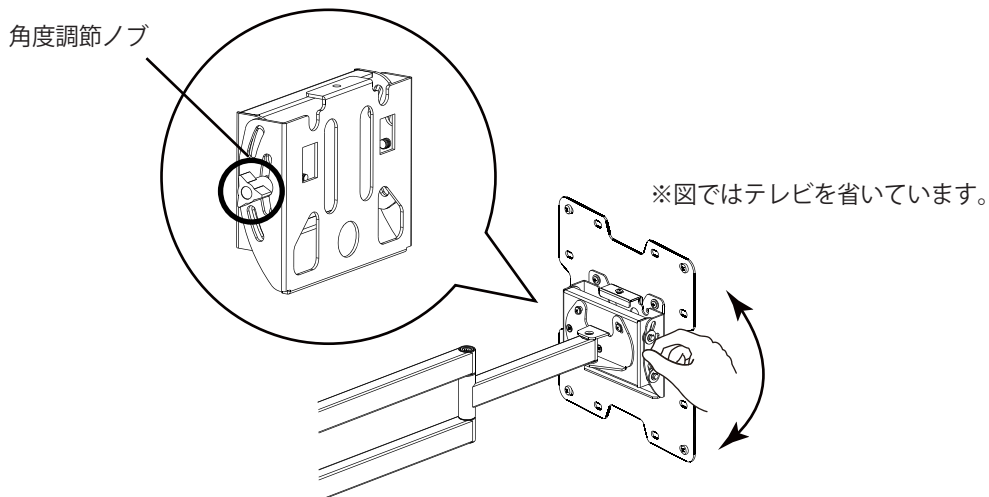
下図のようにテレビ側プレートの上部のネジ穴部分と、左右の爪の部分をそれぞれ壁側アームの組み合わせ部分に差し込んでください。しっかり差し込んだことを確認したらM5ボルト(D)で固定してください。壁側アームのアームを伸ばすと取付がしやすいです。

※図ではテレビを省いています。



Step4. 角度調節ノブの使い方

下図のように壁側アームに付いている角度調節ノブで上下の角度調節が可能です。ノブを調節する際はテレビを持って行って下さい。



Step5. 最終確認

各取り付け部分およびボルトやネジ・ナットの緩み、ガタつきがないかを確認してください。緩みが確認できた際は増し締めをしっかりと行ってください。少しでもガタつきや、違和感があった際には取り付けを中止してください。この確認作業は定期的に(3ヶ月~半年に1回程度)実施し、問題なく使用できていることを確認してください。経年使用による落下が無いように注意をして使用してください。