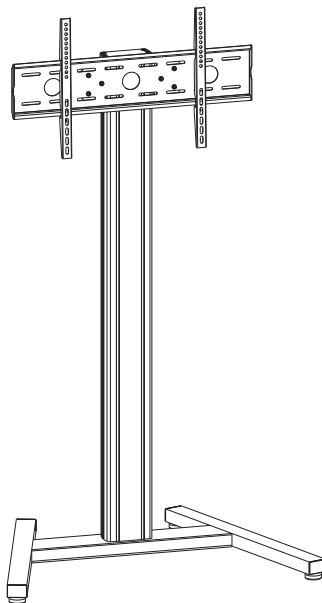


組立式テレビスタンド

取扱説明書

Ver.2.0



VESA規格対応



この度は、組立式テレビスタンドをお借りいただき誠にありがとうございます。
当商品は、DIY(日曜大工)が得意な方でしたら、慎重に作業すれば組み立て可能です。しかし、組立・取り付けの不備による事故について保証はございませんので、作業に際しましては十分にご注意くださいますようお願い申し上げます。



組立不良・取り付け不良、および天災等による事故・損害については、一切の保証はございませんので、ご了承ください。

- ・安全性を十分に考慮し、設置中に怪我や部屋にキズを付ける事の無いようご注意ください。
- ・組み立てにあたっては、十分な作業スペースを確保してください。
- ・テレビ取り付け時は2名以上で行うことを強く推奨いたします。
- ・テレビスタンド以外のご使用、部品の改造等はしないでください。
- ・本商品はレンタル用に商品構成の変更を行っており、実際の商品内容とは異なる場合があります。

●設置前にテレビと金具の適合を必ずご確認ください。

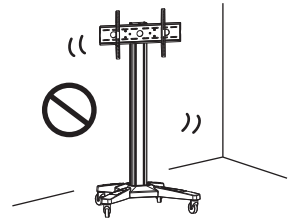
取り付け前提条件	テレビ背面对応ネジ穴幅	対応テレビインチ	最大テレビ重量
テレビ背面に壁掛け用のネジ穴が開いていて、テレビ背面がフラットである事	テレビ背面にある壁掛け用ネジ穴の縦横ネジ幅 縦 100×400mm 横 100×700mm	 37-65 インチ	45kg 

設置にあたって：必ずお読みください



- 必ず平面の室内の床上にしっかりと設置してください。
無理な設置はテレビ他設置物の落下等、大怪我に繋がりが危険です。
- 設置の際は、接続機器の電源をコンセントから抜くようにしてください。
- 必要な部品が入っているか、事前にご確認ください。

- 以下の場所には設置をしないでください。
 - ・振動があるような不安定な場所
 - ・人がぶら下がったり、寄りかかったりするような場所
 - ・湿度や温度の高い場所
 - ・通気が悪い場所(エアコンの側、天井のすぐ側等)
 - ・開閉するドアの側
 - ・その他、設置に不適格だと思われる場所



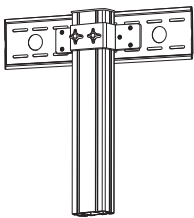
設置にあると便利な道具

- 1) ドライバー
ネジ頭のサイズに合わせて、数種類があると便利です。
- 2) 手袋
手を保護します。滑り止め用の手袋をお薦めします。



付属部品リスト一覧

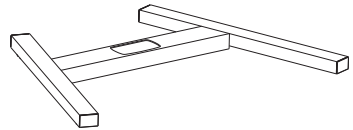
以下の部品が揃っているかをご確認ください。足りない部品がある場合、ご連絡ください。



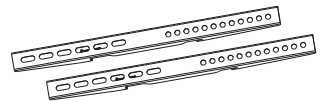
A. テレビプレート付支柱(支柱A) …1本*1



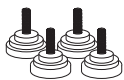
B. 台座差込支柱(支柱B) …1本*1



C. ベース台座…1個



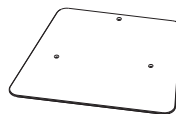
D. テレビブラケット …2本



F. ベース台座足…4個



G. キャスター…4個

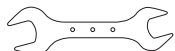


I. 棚板…1枚 (※オプション品)

付属部品リスト一覧

※金具・部品の仕様や形状は実際とは多少異なる場合がございます。

組立用ネジ・パーツセット



H1. 19/21mm用スパナ…1本



H2. M5ボルト用六角レンチ…1本



J1. M8×40蝶ボルト…3本+予備



J2. M8用ワッシャー…3枚+予備



K1. M5×12ボルト…8本+予備



K2. M6×14ボルト…4本+予備



K3. M6ボルト用ワッシャー…4枚+予備



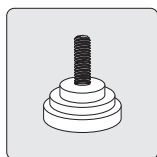
L1. ケーブルクリップ…3個

【注意】 付属部品に貼られたシールは剥がさないでください。

STEP 1

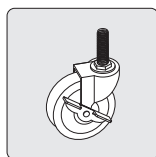
ベース台座足の取り付け

ベース台座足もしくはキャスターのどちらかを用途に合わせてベース台座裏側に取り付けてください。

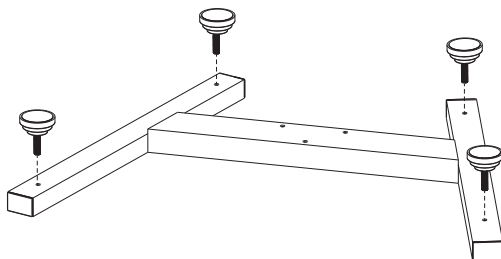


F. ベース台座足

or

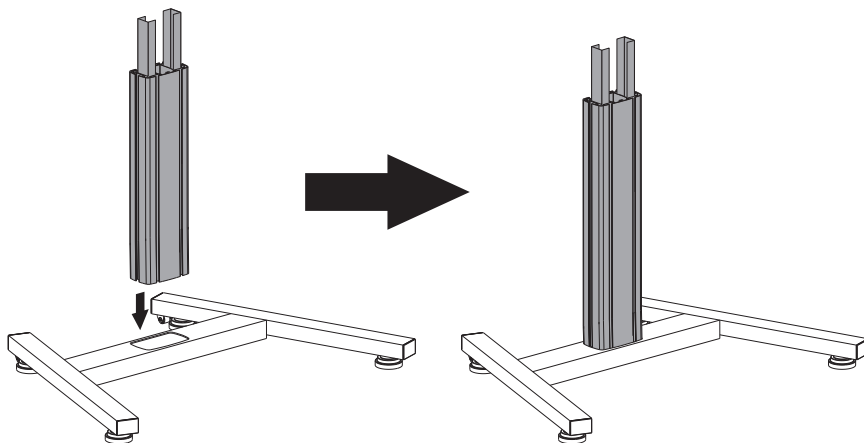


G. キャスター

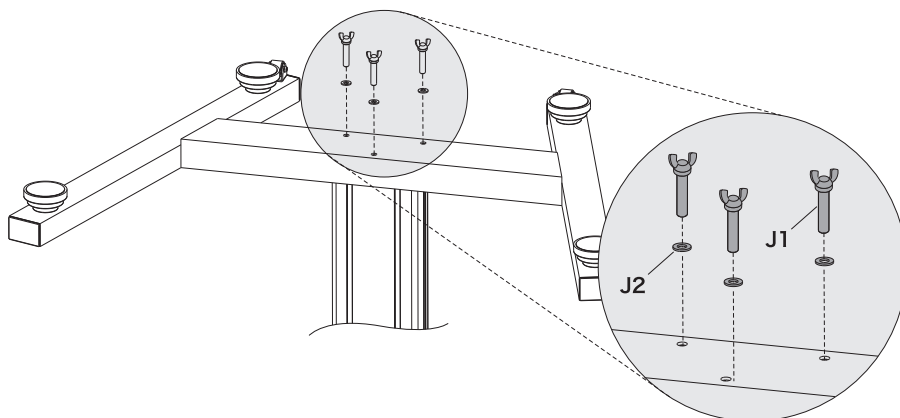


STEP 2**ベース台座と支柱Bの取り付け**

ベース台座に支柱Bを図のように差し込みます。



次に、ベース台座の裏から支柱をネジ止めします。

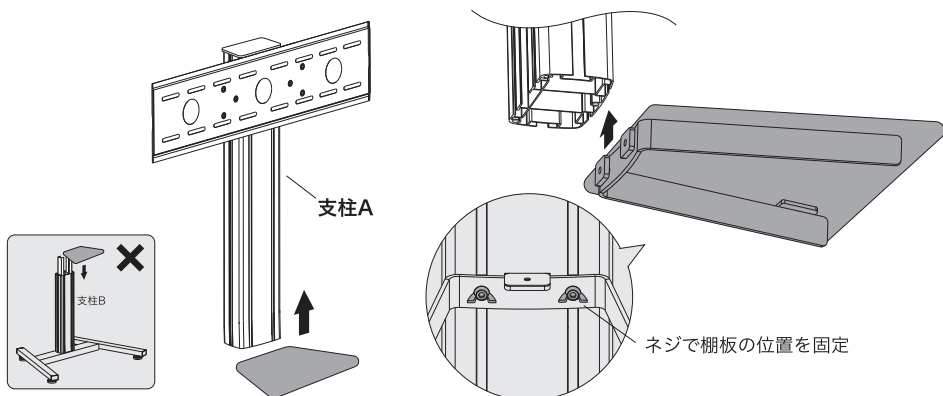


ご注意

大型のパーツを組み合わせます。ケガの無いようご注意ください。
支柱をどこか適切な場所に立て掛けると、
締める作業がし易いでしょう。転倒に注意してください。

STEP 2.5 棚板 (オプション品) の取り付け

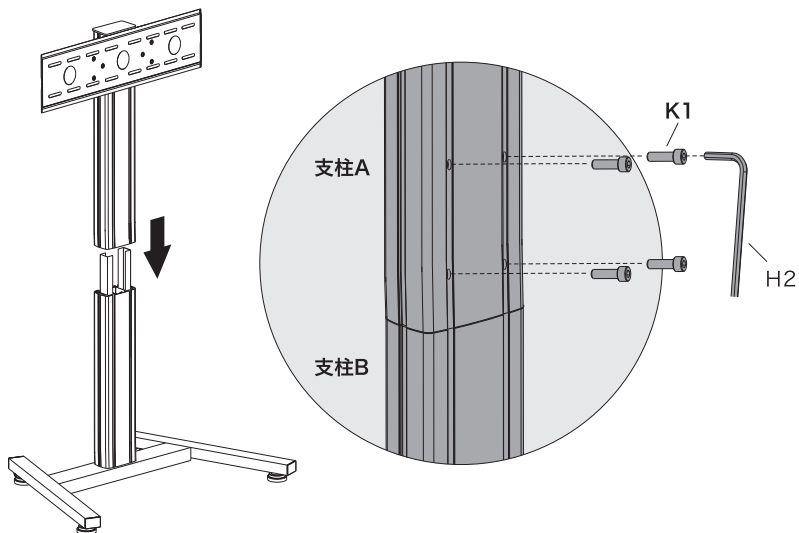
棚板の取り付けは支柱Aと支柱Bを連結する前に、支柱Aに取り付けてください。
支柱Bには取り付けられません。



棚板 (オプション品) をご希望された方はこの段階で設置します。
詳細な取り付け方法は棚板に付属している説明書をご覧ください。

STEP 3 支柱Aと支柱Bの連結

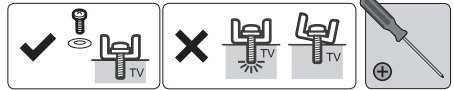
テレビプレート付きの支柱Aを支柱Bに差し込んでネジで止めてください。



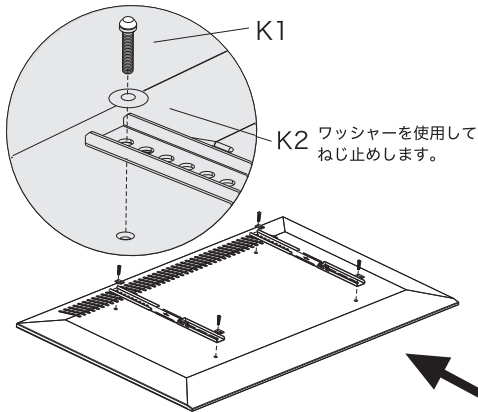
STEP 4

テレビブラケットの取り付け

図を参考にして、ネジを使用し、ブラケットを2本、テレビ背面にネジ止めします。

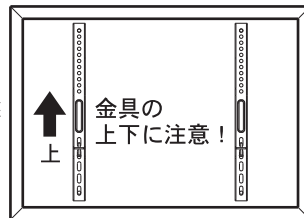


テレビの背面4点のネジ穴への取り付け



ワッシャーを使用して
ねじ止めします。

完成状態



上図を参考にして左右のテレビブラケットをテレビの背面の壁掛け用ネジ穴に取り付けます。取り付ける際に上下を良く確認してください。

手元のテレビに合うネジが無い場合、お手数ですが、ホームセンター等でご用意ください。

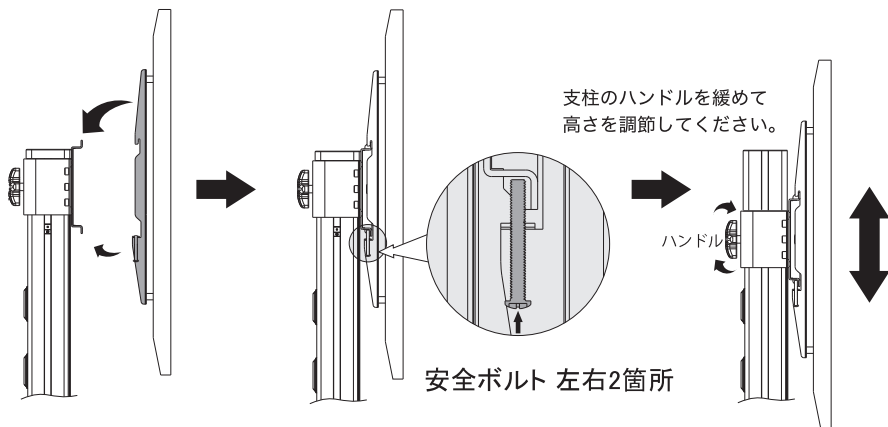


ご注意

- 1) ブラケットの上下を間違えないように注意してください。
- 2) 万一、ブラケットのネジ穴がテレビ背面に合わない場合、お取り付けが出来ませんので設置作業を中止してください。
- 3) モニターによってはサイズにより画像のブラケットと形状が異なる場合がありますがご利用には問題ありません。

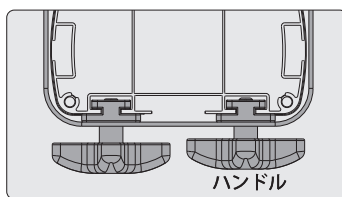
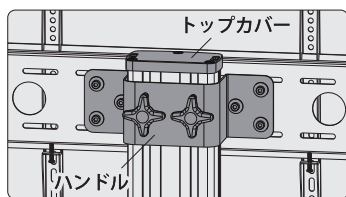
STEP 5 テレビを支柱に取り付け

支柱のテレビプレートにテレビ背面に取り付けたブラケットを引っ掛けてください。その後、ブラケットに付属している安全ボルトをしっかりと締めて固定させます。



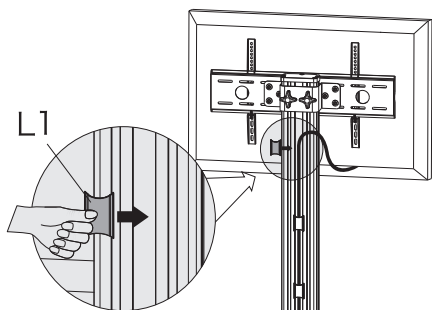
ご注意

支柱のハンドルをゆるめすぎると中のパーツが外れ、はめ直すことができません。ハンドルが外れた際はトップカバーを外して、テレビプレートを一度抜いてから図のようにはめ直してください。



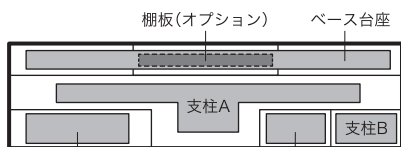
STEP 6 ケーブルホルダーの使用法

図と写真を参照し、ケーブルを綺麗にまとめます。



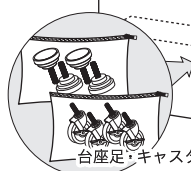
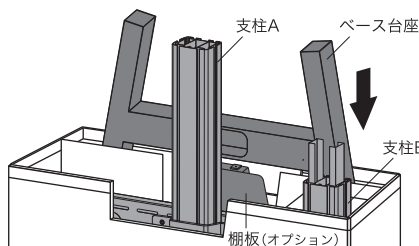
片付けについて

返却時の各部品の収納場所

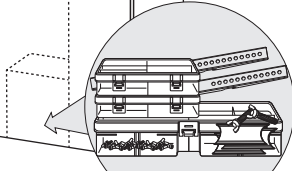


台座足・キャスター
・説明書

テレビプラケット
・ネジ部品類など



台座足・キャスターなど



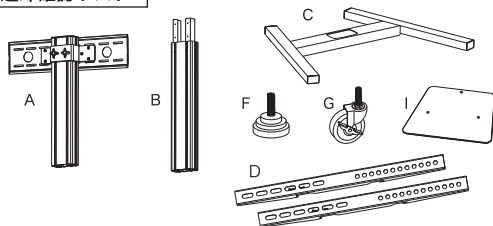
テレビプラケット・ネジ部品類など



ご注意

**返却時は必ず
部品のご確認を
お願いいたします。**

返却確認リスト



- A. テレビプレート付支柱（支柱A）…1本
- B. 台座差込支柱（支柱B）…1本
- C. ベース台座…1個
- D. テレビプラケット…2本
- F. ベース台座足…4個
- G. キャスター…4個
- I. 棚板…1枚（※オプション品）



組立用ネジパーツセット

組立用ネジ・パーツセット



H1. 19/21mm用スパナ…1本



H2. M5ボルト用六角レンチ…1本



J1. M8×40蝶ボルト…3本+予備



J2. M8用ワッシャー…3枚+予備



K1. M5×12ボルト…8本+予備



K2. M6×14ボルト…4本+予備



K3. M6ボルト用ワッシャー…4枚+予備



L1. ケーブルクリップ…3個



M. 取扱説明書
N. 簡易マニュアル

※レンタル商品は必ず原状回復し、箱・梱包材を再利用してご返却ください。不要な加工や付着物がある商品状態、乱雑な梱包による破損が見受けられた場合、修理・復元にかかる費用をご請求いたします。また、箱・梱包材を破損・紛失された場合もご請求いたします。

※レンタル商品に貼り付けられた管理・注意書きシール類の剥離は禁止しております。

※返却の際、お客様の忘れ物にご注意ください。誤ってお客様の私物や忘れ物が紛れ込んだ場合に発生した費用や損害の補償は、弊社では一切責任を負いません。



展示会・イベント・会議・販促
カリナイト

[返却先]

〒918-8239

福井県福井市成和2-118-2 株式会社ほくたい
総合レンタル「カリナイト」福井配送センター宛

TEL.050-3823-0755 9:00~18:00(土/日/祝 定休)
FAX.050-3730-1905