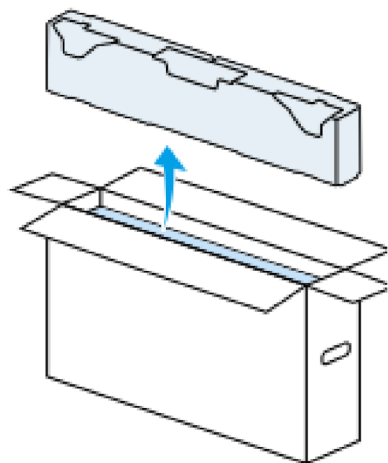


組み立て/設置ガイド

KJ-43X75WL

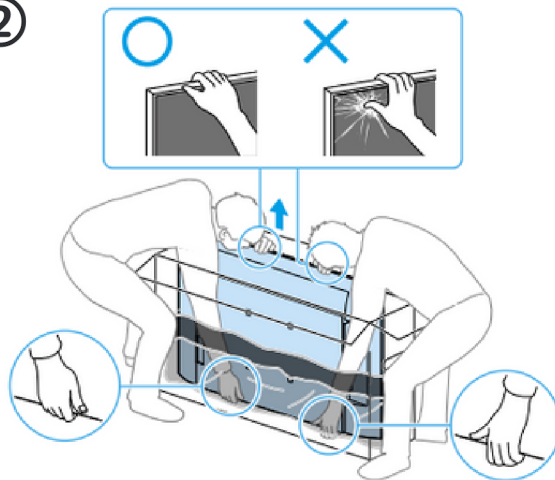
安全のため、組み立てや持ち運びは2人以上で行ってください。

①



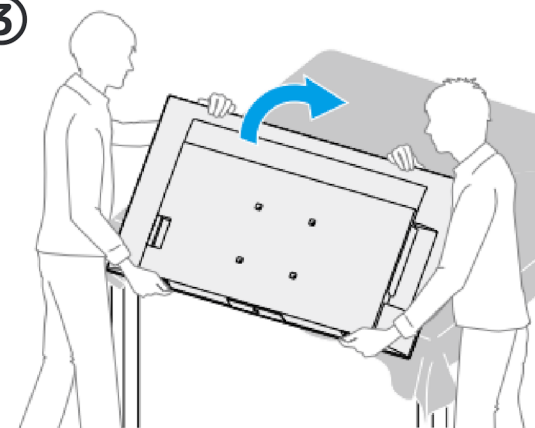
通い箱より、上部の緩衝材を取り外します。

②



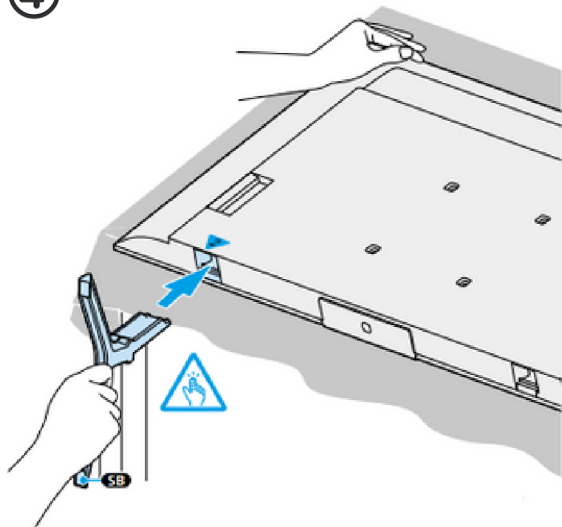
モニターを取り出します。
液晶部分を強く持たないようにご注意ください。

③



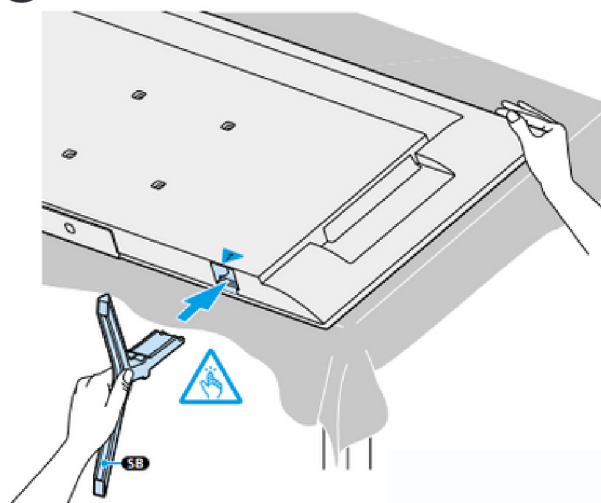
布などの緩衝材の上にテレビを寝かせます。
(破損防止のため、必ず緩衝材を敷いてください。)

④

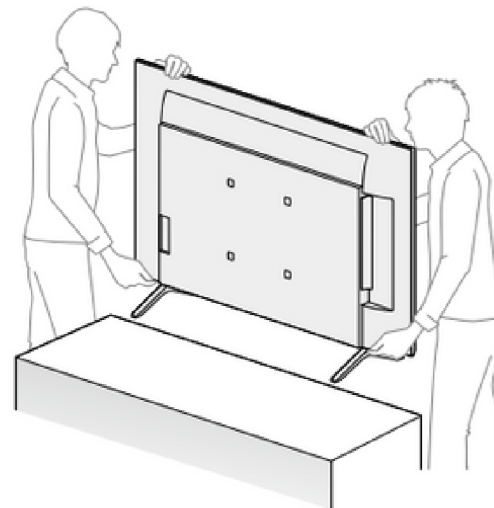


付属のスタンドを左右2箇所、奥まで差し込んでください。
※指を挟まないようにご注意ください。

⑤



⑥



モニターを起こして完成です。