

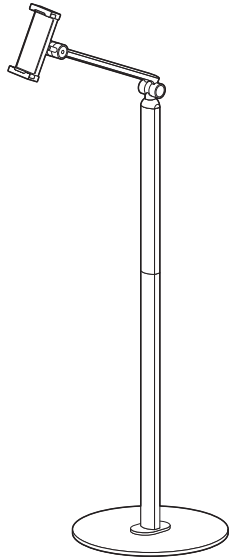
この度は、弊社製品をお買求めいただきましてありがとうございました。
本製品は組立式になっておりますので、下記の要領で組立ててください。
パッキングケースの中には、下記の部品が入っています。

**組立説明書は組立て後も
大切に保管してください。**

この製品を第三者に貸し出すときは、この説明書も共に
貸し出し、よく読んでから使用するようご指導ください。

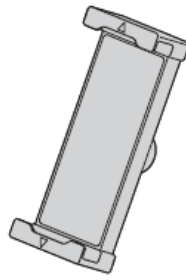
★用意していただくもの……
手袋(組立て時のケガ等を防ぐために着用をおすすめします)

完成図



組立て部品

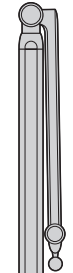
※部品の欠品や破損があった場合は、品番(MR-TABST21BKなど)と
下記の部品番号(~)と部品名(プレートFなど)をお知らせください。



①ホルダーA×1個



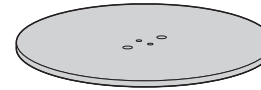
ネジ蓋B×1個



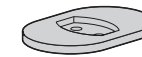
アームC×1本



支柱D×1本

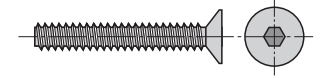


ベースE×1枚

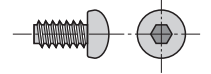


プレートF×1枚

使用ボルト 予備各1本



ボルトG×2本(M5×30)



ボルトH×2本(M5×10)



六角レンチI(3mm)×1本



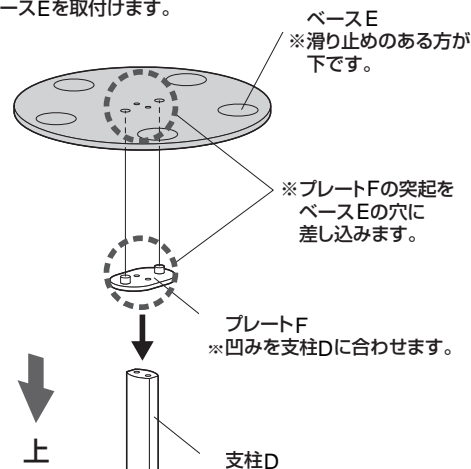
六角レンチJ(5mm)×1本

使用上の注意

- 角度や高さの調節は必ずアーム・支柱を押さえて動かしてください。
- 機器は落下しないように確実に取付けてください。
- 耐荷重を超える物は取付けないでください。
- 可動部に指などを挟まないように注意してください。
- 必ず屋内の平坦で安定した場所で使用してください。
- 用途以外で 사용하지しないでください。
- 部品が外れたまま使用しないでください。
- つまみ・ボルト・ネジ類がゆるんだまま使用しないでください。
- 本製品に強い振動や衝撃、無理な力を与えないでください。
- 本製品を高温・多湿となる場所や、ホコリや静電気、油煙の多い場所で使用・保管しないでください。
- 本製品を水などの液体で濡らさないでください。また、濡れた手で触れないでください。
- お子様には本製品や付属品を触れさせないでください。
- 本製品のお手入れをする場合には、ベンジンやシンナーなどの揮発性有機溶剤が含まれているものは使用しないでください。
- 本製品の破損、またはその使用によって生じた事故や直接、間接の損害については弊社はその責を負わないものとします。あらかじめご了承ください。

1 支柱DにベースEを取付けます。

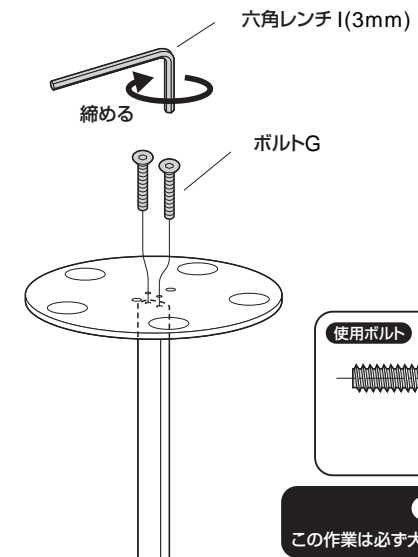
①プレートFとベースEを取付けます。



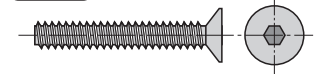
▲ 注意 ▲

この作業は必ず大人2人以上で行ってください。

②ボルトGで固定します。



使用ボルト

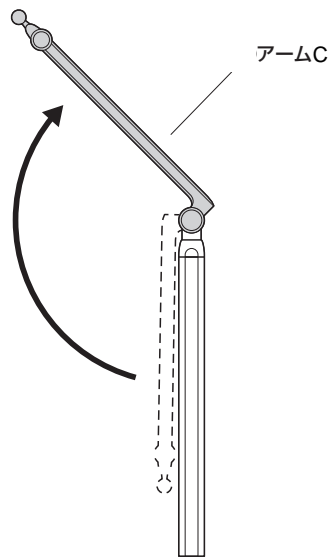


ボルトG(M5×30)

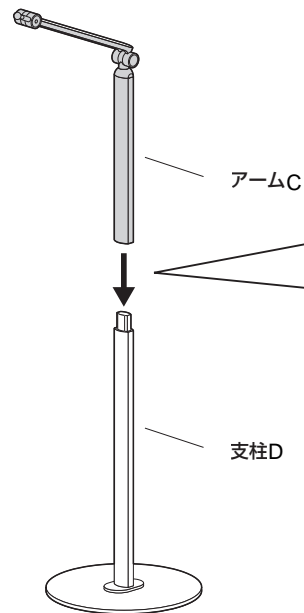
▲ 注意 ▲

この作業は必ず大人2人以上で行ってください。

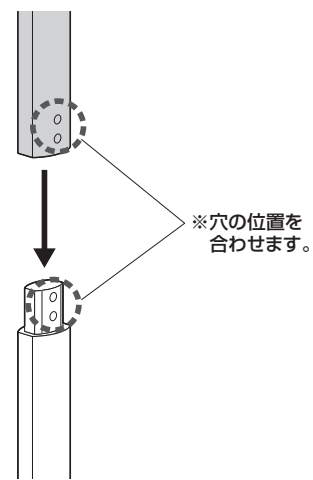
2 アームCを開きます。



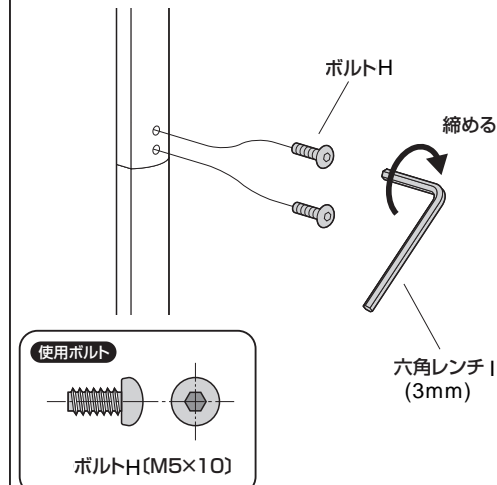
3 支柱を起こしてアームCを取付けます。



①アームCを差し込みます。

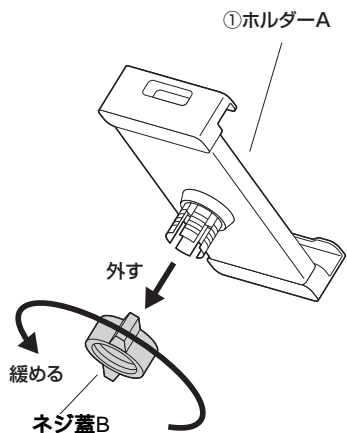


②ボルトHで固定します。

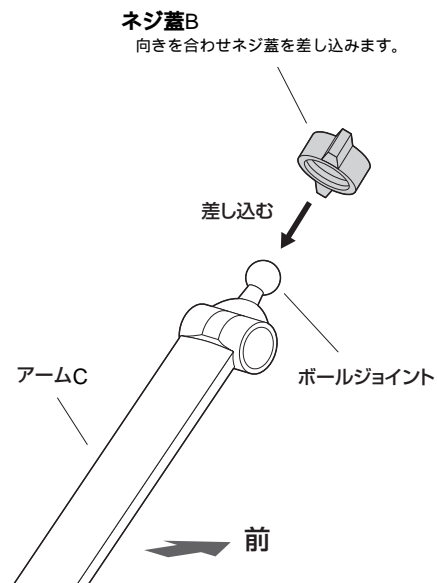


4 アームCにホルダーAを取付けて完成です。

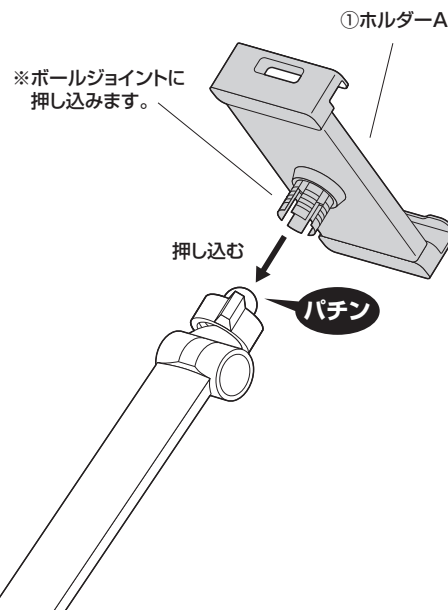
①ホルダーAのネジ蓋Bを外します。



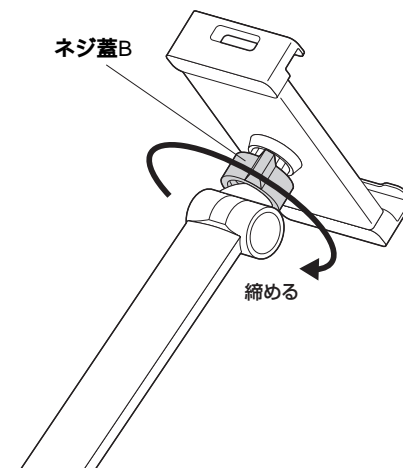
②アームCのボールジョイントにネジ蓋Bを差し込みます。



③ホルダーAを取付けます。

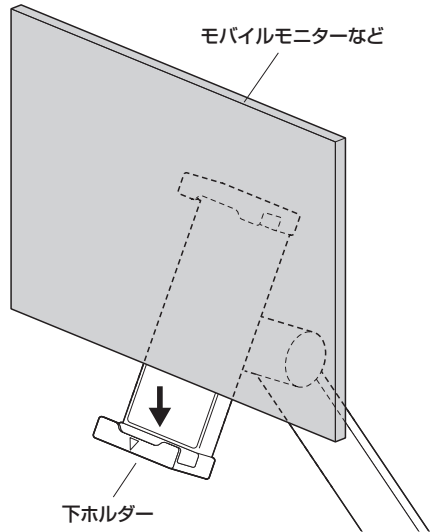


④ネジ蓋Bを回して固定します。

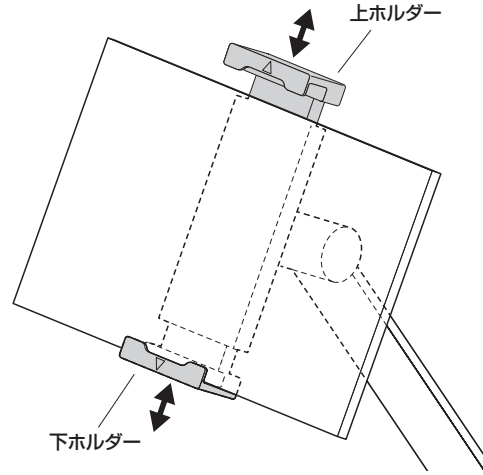


機器の取付け方

① 下ホルダーに機器を載せます。



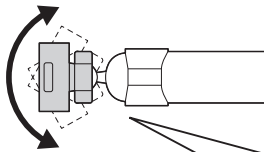
② 上下のホルダーを広げて、機器を挟みます。



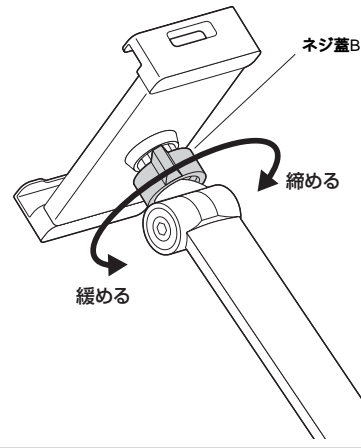
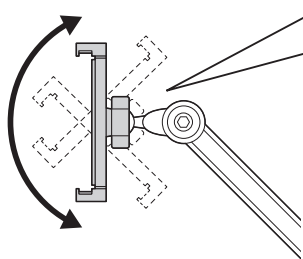
▲ 注意 ▲

ご使用前に機器がしっかりと取付けられていることを確認してください

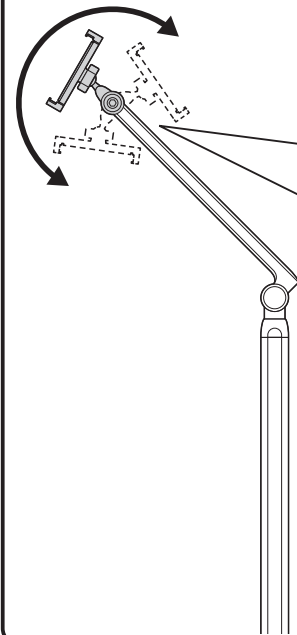
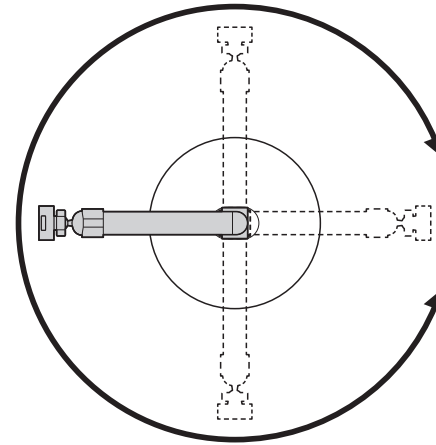
ホルダーの調節方法



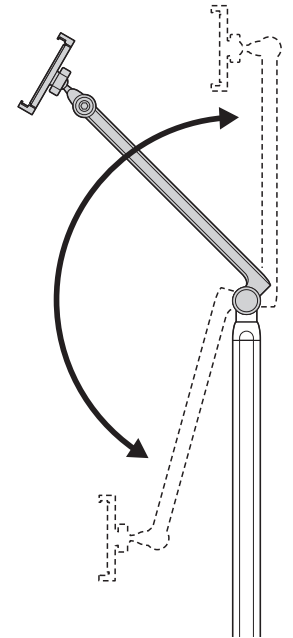
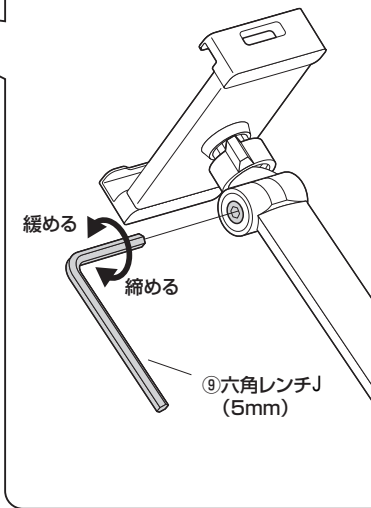
ホルダーの動きが軽すぎたり、重すぎる場合は
ネジ蓋Bを回して調節します。
※締め付けても、完全には固定されません。



アームの調節方法



接合部の動きが軽すぎたり、重すぎる場合は
六角レンチJ(5mm)で調節します。
※締め付けても、完全には固定されません。



製品に関するお問い合わせ
製品の品質管理には細心の注意をはらっていますが、万一、不都合な点や製品に関するお問い合わせなどございましたら、お買求めの販売店又は右記までお気軽にご相談下さい。

CD/AE/RADaC

最新の情報はWEBサイトで
<https://www.sanwa.co.jp/>



本製品の
詳細情報
はこちら!



弊社サポート
ページはこちら!

サンワサプライ株式会社

岡山サプライセンター / 〒700-0825 岡山県岡山市北区田町1-10-1
TEL.086-223-3311 FAX.086-223-5123
東京サプライセンター / 〒140-8586 東京都品川区南大井6-5-8
TEL.03-5763-0011 FAX.03-5763-0033

<https://www.sanwa.co.jp/>