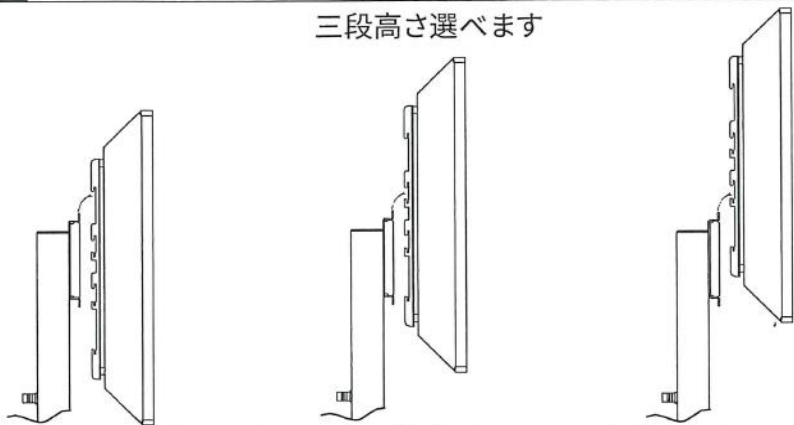
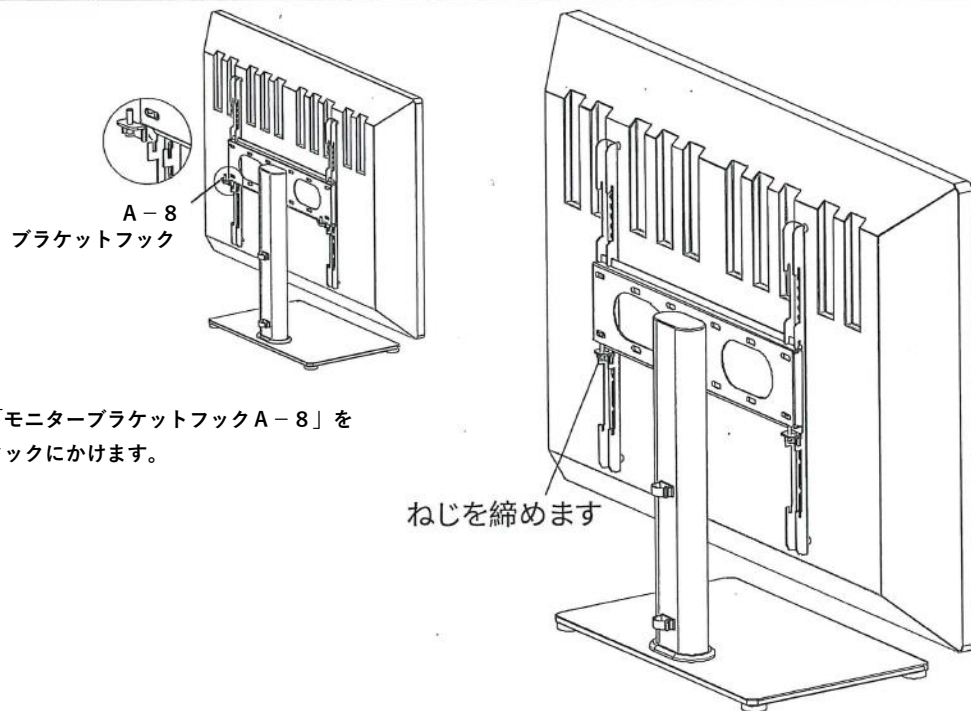


Step 4 フックとテレビの繋がり

三段高さ選べます



Step 5 ファスナーの取り付けとケーブルガイド



A-8  
ブラケットフック

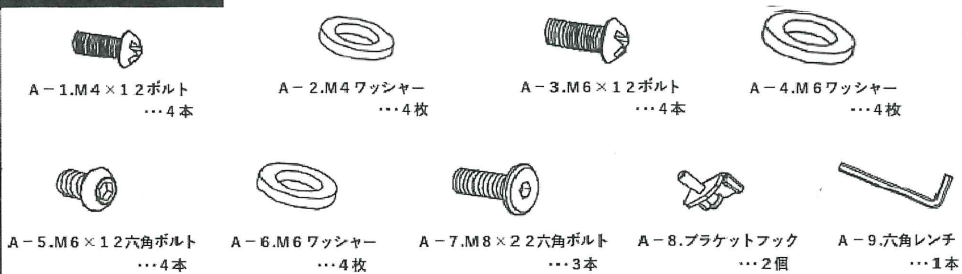
「モニターブラケットフックA-8」を  
フックにかけます。

ねじを締めます

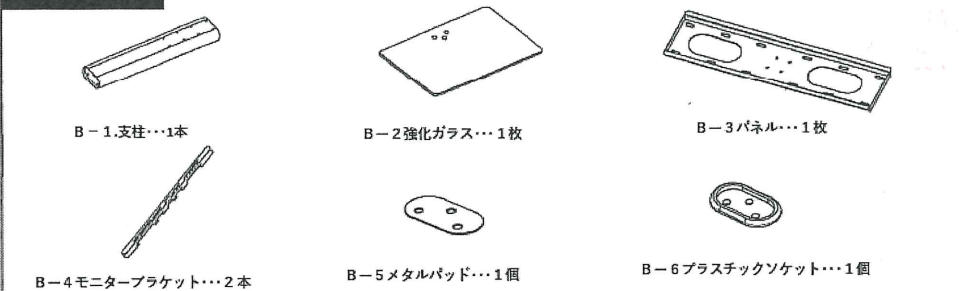
ご注意

- 不適切な操作は、重大な人身傷害および物的損害を引き起こす  
かもしれませんので、組み立て前に次の内容を読んでください。
- 取り扱い説明書が読めない場合、また何か疑問がある場合は、弊社に連絡してください。
  - 製品が破損したあるいは部品が足りない場合は、取り付けしないでください。部品の交換が必要なら、連絡してください。
  - 製品そのものの用途を除いて、製品を他の分野で使用しないでください。
  - 本製品には可動部品が含まれていますので、ご注意ください。
- 【手入れ説明】**  
ねじが固定されている場合は、2ヶ月に1回確認してください。

付属ネジセットリスト

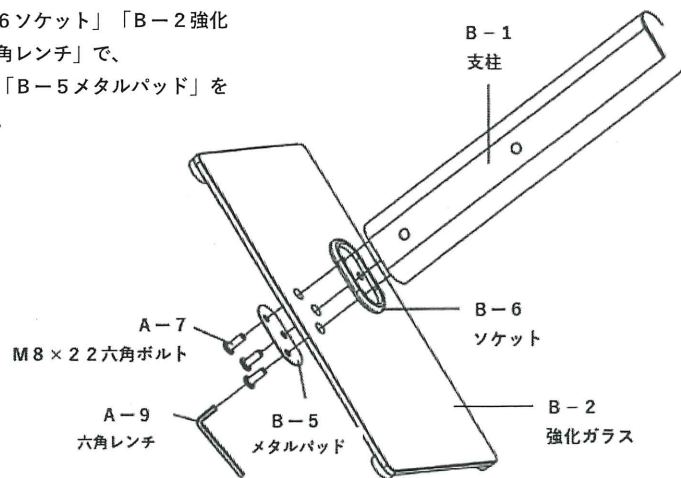


付属部品リスト

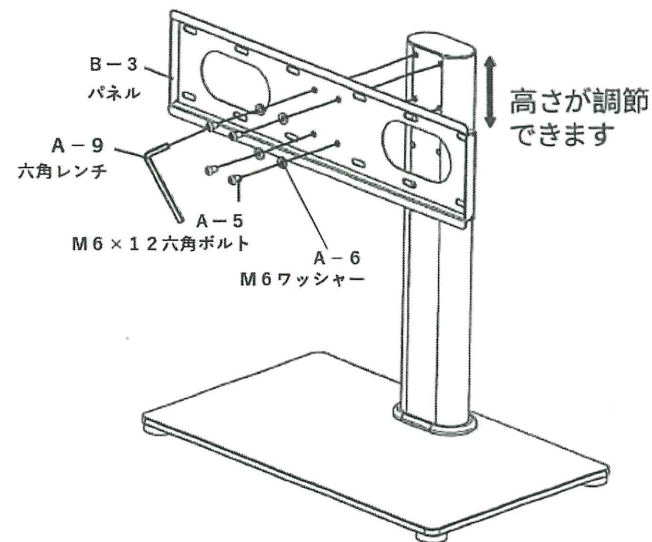


step1 支柱と強化ガラスの繋がり

「B-1支柱」「B-6ソケット」「B-2強化ガラス」を「A-9六角レンチ」で、「A-7六角ボルト」「B-5メタルパッド」を使用して結合させます。



Step 2 パネルと支柱の繋がり



Step 3 テレビとモニターブラケットの繋がり

モニター取り付け穴の直径サイズをチェックして、ボルト「A-1」または「A-3」を選び、ワッシャー「A-2」または「A-4」をドライバーで締めます。

