

安全上の注意

安全に使用していただくために下記の事項を必ずお守りください。

室内用収納用品

左記以外の用途には使用しないでください。

警告

誤った取り扱いをすると、人が死亡または重傷を負うおそれがある内容を示しています。

- 火気や暖房器具のそばでは使用しないでください。火災や、やけど、製品の変形のおそれがあります。
- 製品に乗ったり、ぶらさがったり、ディスプレイ台以外の用途で使用しないでください。ディスプレイ台に集中的に荷重をかけないでください。
- 必ず水平で安定した場所に設置してください。
- お子さまがいたずらしないよう注意してください。
- 乗る、ゆするなどの無理な力をかけないでください。
- 耐荷重以上のものを載せないでください。

注意

誤った取り扱いをすると、人がけがをしたり、物的損害が発生するおそれがある内容を示しています。

- ディスプレイの通風穴をふさぐと内部に熱がこもり、火災の原因となることがあるので、壁との間に充分に間隔をあけてください。
- ディスプレイを本品に取り付けたり取り外す場合は、必ずディスプレイの電源スイッチを切り、電源プラグをコンセントから抜き、アンテナ線、接続機器間のコードなど外部の接続コードを外してから行ってください。コードが傷つき、火災、感電の原因となるおそれがあります。
- 各パーツの端部で手を切らないように、注意してください。(軍手などをして組み立てることをおすすめします。)
- 各パーツに油分が付着している場合がありますので、拭いてから使用してください。
- 移動する際は、載せてあるものをすべておろし本体を持って移動してください。
- この取扱説明書の組み立て手順にしたがって、正しく組み立ててください。
- フローリングの床など傷つきやすい床面での使用は、床の傷、へこみなどの原因となりますので十分注意してください。必ず耐荷重以内で使用してください。
- 一点に集中的に荷重がかからないように、できるだけ均一に置いてください。
- 腐食やかび・変形・変色の原因となりますので、以下のことに注意してください。
 - ・直射日光の当たる場所や、高温多湿になる場所に長時間置かないでください。
 - ・水分、油、洗剤などが付着した場合は、素早く拭き取ってください。
 - ・濡れたものや熱いものを置かないでください。
 - ・シール、テープなどを貼らないでください。
- 全体のぐらつきが多い場合は収納量を減らしてください。
- 金属部材に傷をつけると、そこからさびが発生することがありますので注意してください。
- 使用しているうちにボルトにゆるみが発生し、ぐらつくことがありますので定期的に締め直してください。
- 天災地変や、不当な修理・改造による事故・破損に対する補償はいたしかねます。
- 製品および梱包材を廃棄される際は、お住まいの自治体の取り決めにしたがって処理してください。

仕様

品番	UTS-S7517S
製品サイズ(約)	幅740×奥行700×高さ1715mm
耐荷重(約)	ディスプレイ引掛け部分: 40kg 固定棚: 5kg
製品質量(約)	14.2kg
主要材質	スチール(エポキシ粉体塗装)

※耐荷重は測定値であり、保証値ではありません。

※商品の仕様は予告なく変更することがあります。

IRIS ディスプレイスタンド UTS-S7517S

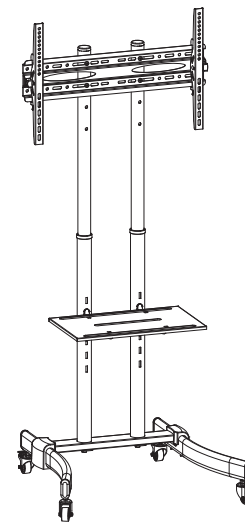
この取扱説明書をよくお読みになり、正しくお使いください。

また、取扱説明書はお使いになる方がいつでも見るできるよう大切に保管してください。

本商品はレンタル商品となります。

純正品とは異なる点がありますがご了承ください。

取扱説明書



2人での組み立てをおすすめします。

必要工具

- ⊕ドライバー(サイズ:2番)

注意

インパクトドライバーは使用しないでください。破損するおそれがあります。

組み立て前の確認

注意

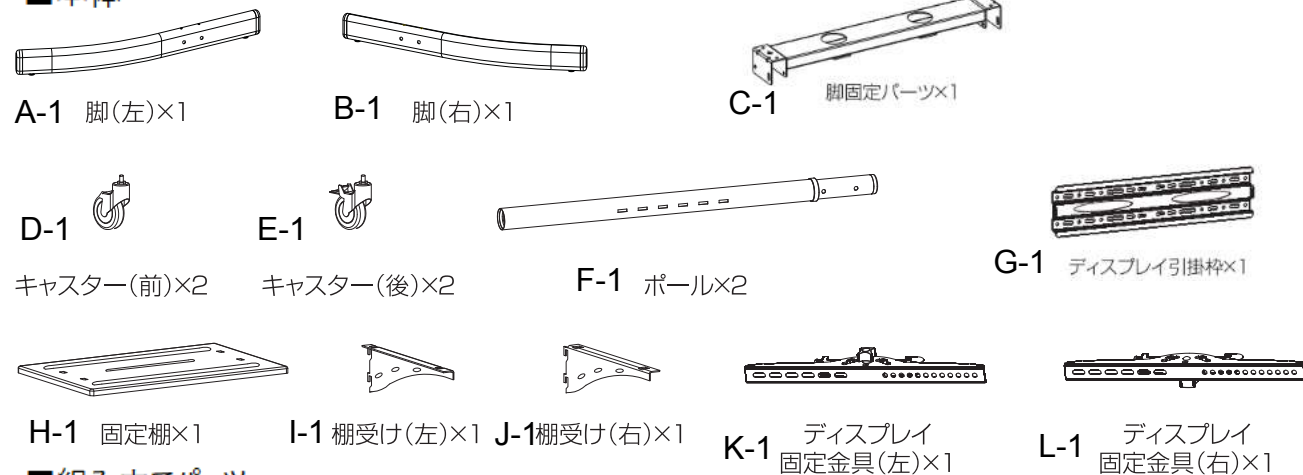
種類によっては取り付けられないものがありますので、必ずご確認ください。

取り付け可能なディスプレイ

- ・VESAマウントインターフェイス ~600×400mm
- ・最大重量40kgまでのディスプレイ

パーツリスト

本体



組み立てパーツ

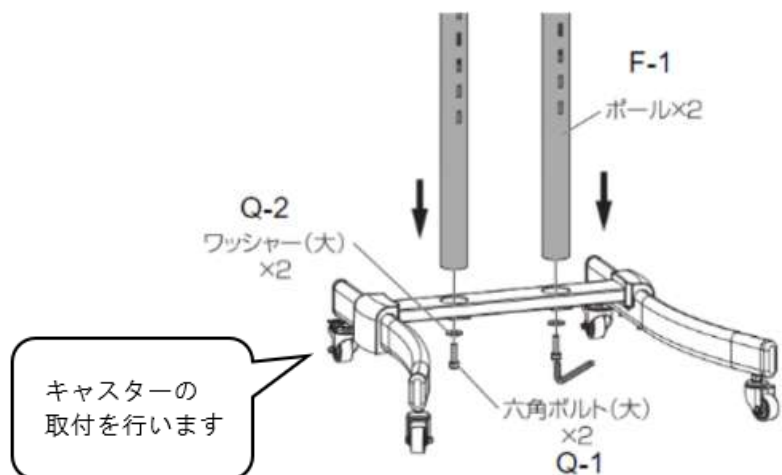


組み立てかた

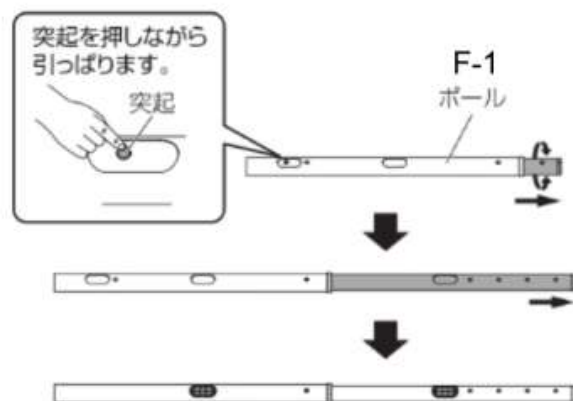
●組み立ては平らな場所で、床などに傷つかないように段ボールなどを敷いて行ってください。
●設置場所の近くで組み立てることをおすすめします。

●部品は正確に取り付けてください。

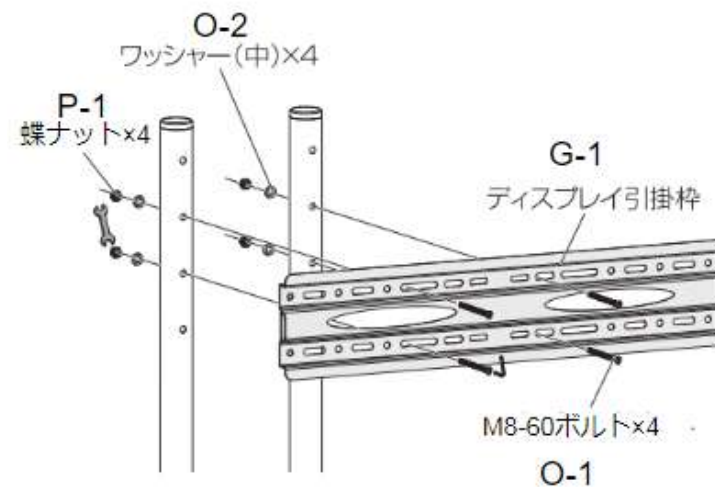
1 ボールを脚固定パーツに取り付けます。



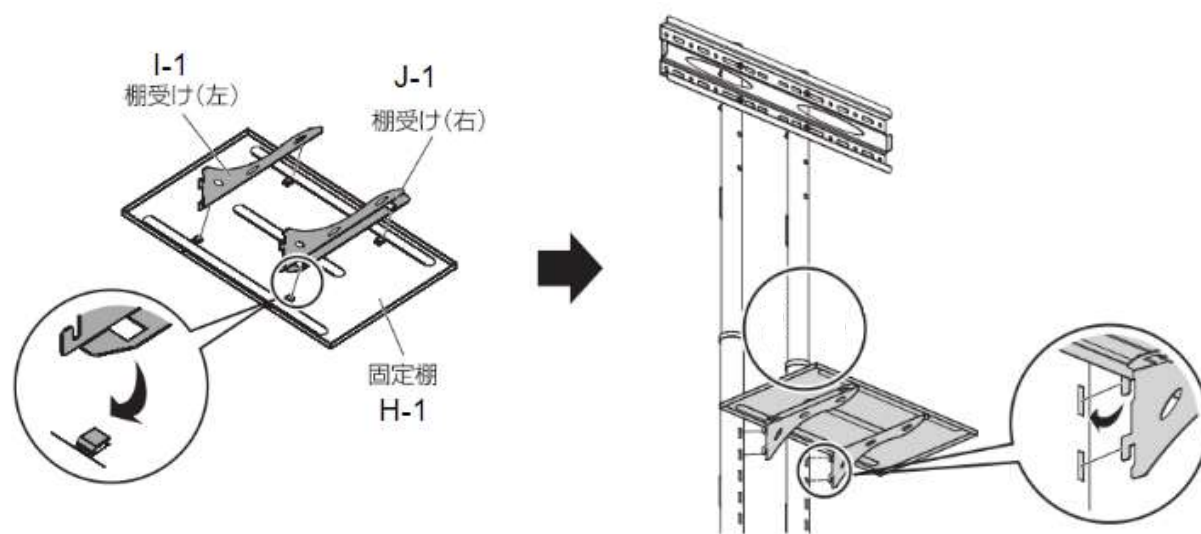
2 内側ボールを伸ばし、高さを調整します。(2組)



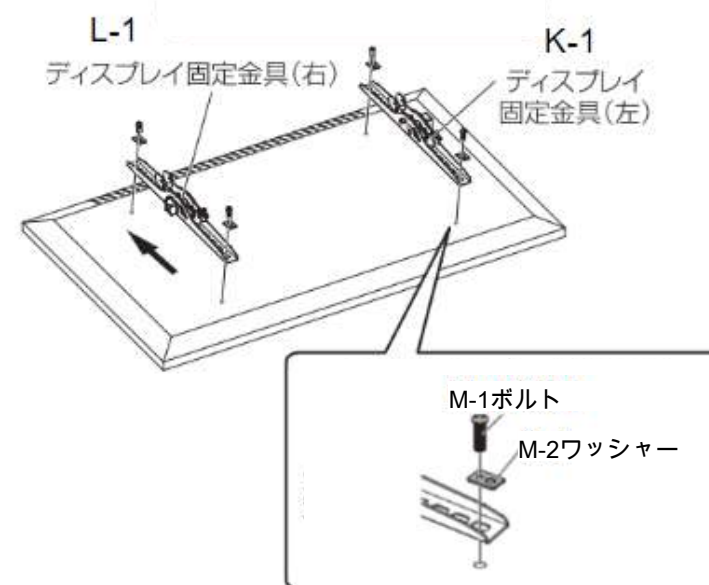
3 ボールにディスプレイ引掛棒を取り付けます。



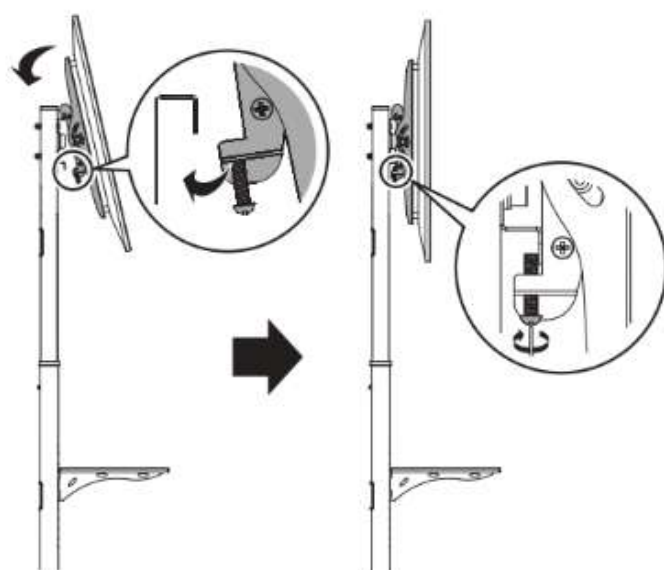
4 固定棚をボールに取り付けます。



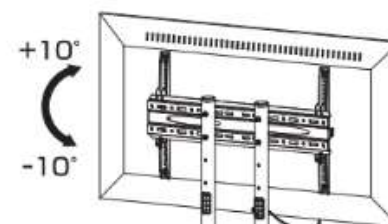
5 ディスプレイ固定金具を取り付けます。



6 ディスプレイを固定します。



7 コードを通して、お好きな角度に調整して完成。



組み立て完了後、確認してください

- ・ボルトなどがしっかり締まっていること。
- ・製品全体にゆがみやねじれ、がたつきがないこと。
- ・キャスターが全て接地していること。

