

モニター卓上TVスタンド(32～55インチ対応)

「TS001-02」



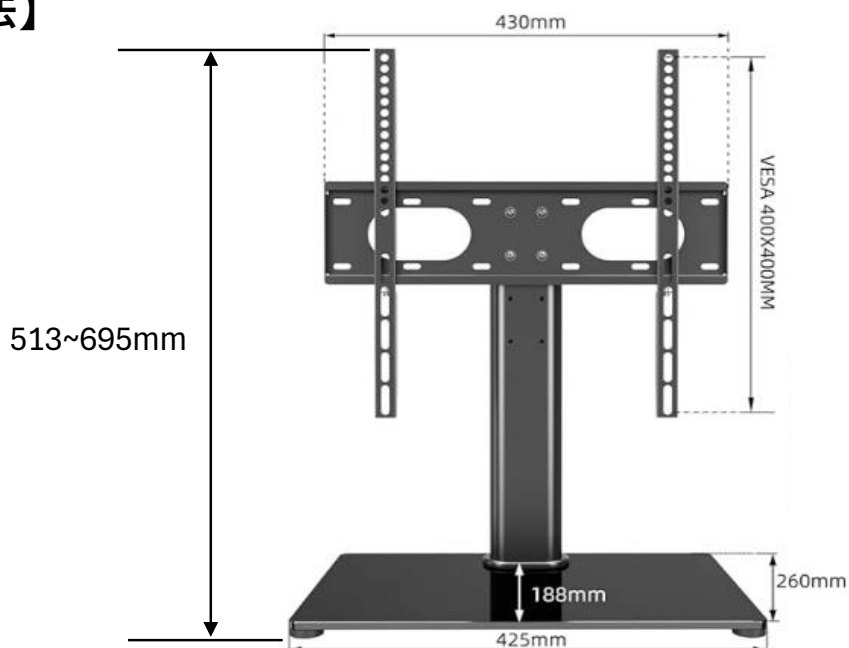
【仕様】

想定インチ数	32～55インチ
規格	VESA規格対応
ネジ穴適合範囲	縦:100～400mm、横:100～400mm
高さ調節	3段階(31cm、36cm、41cm) ※取り付け部中心から台座まで
水平角度調節	無し
耐荷重	40kgまで対応
重量	約4.5kg
本体外形寸法(幅×高×奥行)	427×513～695×260mm

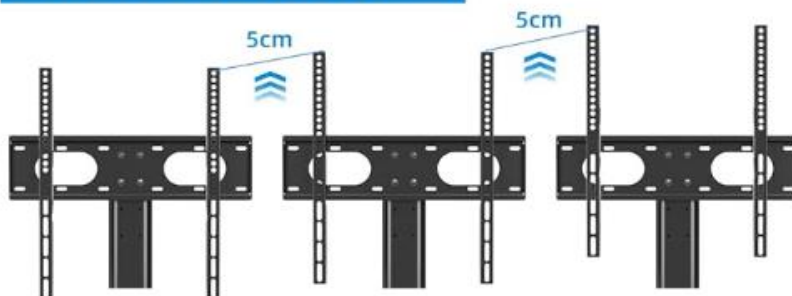
モニター卓上TVスタンド(32~55インチ対応)

「TS001-02」

【寸法】



高さ調節可能、5cmピッチで3段階



高さ調節可能、5cmピッチで3段階



想定インチ数：37~65インチ

幅：425mm 高さ：513~695mm 奥行：260mm

重さ：約4.5kg